

БЛОКИ СТЕНОВЫЕ ИЗ ЯЧЕИСТОГО БЕТОНА

Прайс - лист .
Цены действительны
на 09.07.2018 г.



Наименование	Кол-во штук в м ³	Цена в м ³ , руб. с НДС	Объем на поддоне, м ³	Цена поддона, руб. с НДС
Блоки из ячеистого бетона стеновые				
Стеновые D-500 (575*300*188)	30	3 290,00	1,30	4 277,00
Стеновые D-500 / 400 (575*400*188)	23	3 290,00	1,30	4 277,00
Сотаблок D-500 (598*300*198)	28	3 390,00	1,42	4 813,00
Сотаблок D-500 / 400 (598*400*198)	21	3 390,00	1,42	4 813,00
Блоки из ячеистого бетона перегородочные				
Перегородочные D-500 (565*565*98)	32	3 200,00	1,25	4 000,00
Перегородочные D-500 (565*565*98)	32	3 200,00	1,67	5 344,00
Пазогребневые D-500 (565*565*98)	32	6 100,00	1,00	6 100,00
Пазогребневые D-500 (565*565*98)	32	6 100,00	2,00	12 200,00
Доборные D-500 (575*98*188)	94	3 400,00	1,14	3 876,00

Наименование	Объем, м ³	Цена, руб. с НДС
Утеплитель из ячеистого бетона		
Утеплитель плитный D-350 Коэф. Теплопров. = 0.085	Отгрузка без поддонов 1 м ³	3 300,00
Утеплитель насыпной в МКР Фракция 5-50 мм, К.Т. = 0.099	Объем МКР составляет 0.8 м ³	1 000,00
Клей для кладки газобетона		
Клей для кладки газобетона ПЗСП-КС26	1 мешок 25 кг (на 1 м ³ кладки)	240,00

Не забудьте приобрести в Ваш коттедж окна производства ПЗСП из немецкого профиля премиум-класса Schuco

АКЦИЯ!

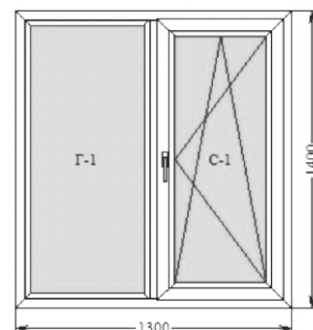
До 31 августа при покупке блоков без упаковки на поддон для покупателей - физических лиц действует специальная цена 2 992 руб. на блоки стеновые D-500, D-500/400.

ООО «Торговый Дом ПЗСП»
614031, г. Пермь, ул. Докучаева, 31
Тел. (342) 219-67-77,
(342) 219-67-18
pzsp.ru

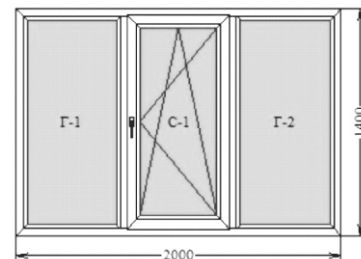
ОКНА SCHUCO И ЭКСПРОФ

Прайс - лист .
Цены действительны
на 01.01.2018 г.

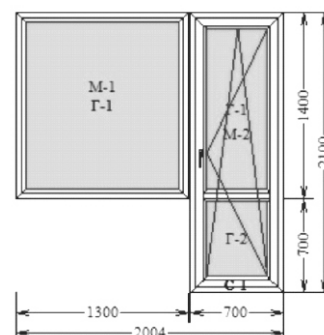
Окно двухстворчатое 1300x1400					
Профиль	Экспроф 58 мм	Экспроф 70 мм	Schuco AS 60	Schuco CT 70	Schuco SI 82
Фурнитура	Roto NT	Roto NT	Roto NT	Shuco VarioTec	Shuco VarioTec
Заполнение	4/10/4/10/4	4/14/4/14/4 Top N	4/10/4/10/4 Top N	4/14/4/14/4 Top N	4/20/4/20/4 Top N
Цена за шт.	7 000	7 500	6 900	9 900	11 800



Окно трехстворчатое 2000x1400					
Профиль	Экспроф 58 мм	Экспроф 70 мм	Schuco AS 60	Schuco CT 70	Schuco SI 82
Фурнитура	Roto NT	Roto NT	Roto NT	Shuco VarioTec	Shuco VarioTec
Заполнение	4/10/4/10/4	4/14/4/14/4 Top N	4/10/4/10/4 Top N	4/14/4/14/4 Top N	4/20/4/20/4 Top N
Цена за шт.	9 500	10 300	9 600	13 600	16 000



Балконная дверь с окном					
Профиль	Экспроф 58 мм	Экспроф 70 мм	Schuco AS 60	Schuco CT 70	Schuco SI 82
Фурнитура	Roto NT	Roto NT	Roto NT	Shuco VarioTec	Shuco VarioTec
Заполнение	4/10/4/10/4	4/14/4/14/4 Top N	4/10/4/10/4 Top N	4/14/4/14/4 Top N	4/20/4/20/4 Top N
Цена за шт.	11 000	11 900	11 000	15 600	18 200



Цены, указанные в настоящем прайс-листе, действительны на указанную дату и не включают в себя монтаж конструкций.
Из-за ошибок округления могут отличаться от отпускных цен, но не более, чем на 50 коп.

П 3

СП СОВРЕМЕННОЕ
ПРОИЗВОДСТВО

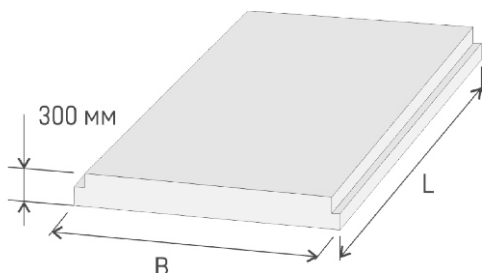
ООО «Торговый Дом ПЗСП»
614031, г. Пермь, ул. Докучаева, 31
Тел. [342] 219-67-02
steklo@pzsp.ru
pzsp.ru

ПЛИТЫ ПЕРЕКРЫТИЯ ИЗ ЯЧЕИСТОГО БЕТОНА

Прайс - лист .
Цены действительны
с 01.01.2018г.



Система менеджмента качества программы
сертификации на соответствие требованиям
ГОСТ Р ИСО 9001-2011



Предназначены для устройства перекрытий и покрытий жилых и общественных зданий высотой до пяти этажей. Плиты рассчитаны на расчетную нагрузку 600 кг/м².

Пример расшифровки маркировки:

П - 42 . 12 . 30 - 6 я

Толщина плиты (30 см)
(В) Ширина плиты (1,2 м)
(L) Длина плиты (4,2 м)

Наименование	Масса, кг	L	B	Цена за шт, руб. с НДС
П-17.06.30-6Я *	260	1660	590	1 465,92
П-17.09.30-6Я *	390	1660	890	2 224,17
П-17.12.30-6Я *	530	1660	1190	2 982,40
П-17.15.30-6Я *	670	1660	1490	3 740,64
П-18.09.30-6Я *	420	1780	890	2 426,35
П-18.15.30-6Я *	710	1780	1490	4 043,93
П-21.06.30-6Я	180	2080	590	1 819,77
П-21.09.30-6Я	560	2080	890	2 830,74
П-21.12.30-6Я	660	2080	1190	3 740,64
П-21.15.30-6Я	830	2080	1490	4 701,07
П-24.06.30-6Я	370	2380	590	2 123,06
П-24.09.30-6Я	580	2380	890	3 235,14
П-24.12.30-6Я	770	2380	1190	4 296,68
П-24.15.30-6Я	950	2380	1490	5 358,21
П-27.06.30-6Я *	420	2680	590	2 375,81
П-27.09.30-6Я *	650	2680	890	3 639,53
П-27.12.30-6Я *	860	2680	1190	4 852,71
П-27.15.30-6Я *	1080	2680	1490	6 065,90
П-27.18.30-6Я *	1280	2680	1790	7 279,08
П-28.12.30-6Я *	870	2780	1190	5 004,36
П-30.06.30-6Я	460	2980	590	2 628,56
П-30.09.30-6Я	720	2980	890	4 094,48
П-30.12.30-6Я	950	2980	1190	5 358,21
П-30.15.30-6Я	1200	2980	1490	6 723,03
П-30.18.30-6Я	1440	2980	1790	8 087,86
П-32.06.30-6Я *	500	3180	590	2 780,20
П-32.09.30-6Я *	760	3180	890	4 246,13
П-32.12.30-6Я *	1020	3180	1190	5 762,60
П-32.15.30-6Я *	1280	3180	1490	7 177,97
П-32.18.30-6Я *	1540	3180	1790	8 643,90
П-34.06.30-6Я *	540	3380	590	2 982,40
П-34.09.30-6Я *	820	3380	890	4 549,43
П-34.12.30-6Я *	1090	3380	1190	6 116,44
П-34.15.30-6Я *	1360	3380	1490	7 632,92
П-34.18.30-6Я *	1640	3380	1790	9 149,39
П-36.06.30-6Я	550	3580	590	3 184,59
П-36.09.30-6Я	860	3580	890	4 852,71

Наименование	Масса, кг	L	B	Цена за шт, руб. с НДС
П-36.12.30-6Я	1150	3580	1190	6 470,29
П-36.15.30-6Я	1440	3580	1490	8 087,86
П-36.18.30-6Я	1730	3560	1790	9 705,43
П-39.09.30-6Я *	990	3880	890	5 257,12
П-39.12.30-6Я *	1200	3840	1190	6 925,23
П-39.18.30-6Я *	1850	3840	1790	10 564,77
П-40.06.30-6Я *	630	3980	590	3 538,44
П-40.09.30-6Я *	980	3980	890	5 459,30
П-40.12.30-6Я *	1270	4050	1190	7 329,62
П-40.15.30-6Я *	1600	3980	1490	8 997,74
П-40.18.30-6Я *	1930	3980	1790	10 817,51
П-42.06.30-6Я	640	4180	590	3 690,09
П-42.09.30-6Я	1010	4180	890	5 661,51
П-42.12.30-6Я	1340	4180	1190	7 531,82
П-42.15.30-6Я	1680	4180	1490	9 452,69
П-42.18.30-6Я	1950	4160	1785	11 323,00
П-44.06.30-6Я *	700	4380	590	3 892,29
П-44.09.30-6Я *	1070	4380	890	5 914,25
П-44.12.30-6Я *	1420	4380	1190	7 885,66
П-44.15.30-6Я *	1780	4380	1490	9 907,62
П-44.18.30-6Я *	2140	4380	1790	11 879,04
П-45.06.30-6Я *	730	4480	590	3 993,38
П-45.09.30-6Я *	1110	4480	890	6 065,90
П-45.12.30-6Я *	1490	4480	1190	8 087,86
П-45.15.30-6Я *	1890	4480	1490	10 109,82
П-45.18.30-6Я *	2280	4480	1790	12 131,79
П-46.06.30-6Я *	750	4580	590	4 094,48
П-46.09.30-6Я *	1100	4560	890	6 166,99
П-46.12.30-6Я *	1500	4600	1190	8 087,86
П-46.15.30-6Я *	1920	4580	1490	10 362,57
П-46.18.30-6Я *	2350	4580	1790	12 435,08
П-48.06.30-6Я	740	4780	590	4 296,68
П-48.09.30-6Я	1150	4780	890	6 419,74
П-48.12.30-6Я	1540	4780	1190	8 643,90

Наименование	Масса, кг	L	B	Цена за шт, руб. с НДС
П-48.15.30-6Я	1930	4780	1490	10 766,96
П-48.18.30-6Я	2250	4780	1790	12 991,13
П-49.12.30-6Я *	1590	4870	1190	8 745,00
П-51.12.30-6Я *	1640	5100	1190	9 199,94
П-51.15.30-6Я *	2090	5100	1490	11 474,65
П-51.18.30-6Я *	2450	5100	1790	13 799,91
П-52.12.30-6Я *	1660	5180	1190	9 351,59
П-53.06.30-6Я *	870	5300	590	4 751,61
П-53.09.30-6Я *	1310	5300	890	7 127,43
П-53.12.30-6Я *	1790	5300	1190	9 503,23
П-53.15.30-6Я *	2240	5300	1490	11 929,59
П-53.18.30-6Я *	2830	5300	1790	14 355,95
П-54.06.30-6Я *	890	5380	590	4 802,17
П-54.09.30-6Я *	1320	5380	890	7 279,08
П-54.12.30-6Я *	1760	5380	1190	9 705,43
П-54.15.30-6Я *	2200	5380	1490	12 131,79
П-54.18.30-6Я *	2650	5380	1790	14 608,69
П-55.06.30-6Я *	900	5480	590	4 852,71
П-55.09.30-6Я *	1350	5480	890	7 380,17
П-55.12.30-6Я *	1790	5480	1190	9 857,08
П-55.15.30-6Я *	2250	5480	1490	12 384,53
П-55.18.30-6Я *	2700	5480	1790	14 861,44
П-57.06.30-6Я *	910	5680	590	5 054,91
П-57.12.30-6Я *	1820	5680	1190	10 210,92
П-58.06.30-6Я *	920	5770	590	5 156,00
П-58.18.30-6Я *	2840	5800	1790	15 720,78
П-60.06.30-6Я	950	5980	590	5 358,21
П-60.09.30-6Я	1440	5980	890	8 037,31
П-60.12.30-6Я	1920	5980	1190	10 766,96
П-60.15.30-6Я	2400	5980	1490	13 496,61
П-60.18.30-6Я	2890	5980	1790	16 226,26

П 3

СП СОВРЕМЕННОЕ
ПРОИЗВОДСТВО

ООО «Торговый Дом ПЗСП»
614031, г. Пермь, ул. Докучаева, 31
Тел. (342) 213-67-21
pzsp.ru

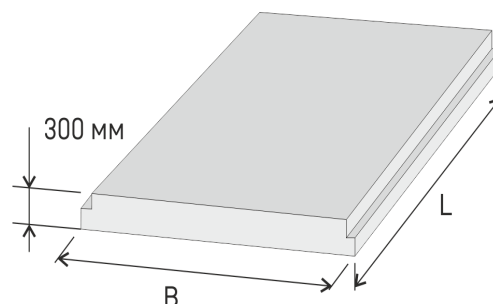
ПЛИТЫ ПЕРЕКРЫТИЯ ИЗ ЯЧЕИСТОГО БЕТОНА НЕСТАНДАРТНЫЕ

Прайс - лист .
Цены действительны
с 08.01.2018 г.



Система менеджмента качества организации
сертифицирована на соответствие требованиям
ГОСТ Р ИСО 9001-2011

Наименование	Масса, кг	L	B	Цена за шт., руб. с НДС
П-24.09.30-6Я-1*	513	2380	890	2 441,78
П-24.12.30-6Я-2 *	504	2380	1190	2 398,94
П-32.12.30-6Я-У*	805	3180	1190	3 941,11
П-33.18.30-6Я-1У*	1233	3280	1790	5 440,45
П-36.09.30-6Я-1 *	810	3580	890	3 855,44
П-36.09.30-6Я-1А *	808	3580	890	3 812,60
П-36.09.30-6Я-2 *	687	3580	890	3 255,70
П-36.12.30-6Я-2 *	671	3580	1190	3 641,25
П-39.12.30-6Я-У *	1138	3840	1190	5 568,97
П-41.18.30-6Я-1У *	1583	4080	1790	7 453,85
П-42.09.30-6Я-1 *	954	4180	890	4 540,85
П-48.09.30-6Я-1 *	1098	4780	890	5 226,26
П-48.12.30-6Я-2 *	1287	4780	1190	6 125,86
П-48.12.30-6Я-У *	1435	4780	1190	7 025,46
П-59.18.30-6Я-У *	2421	5880	1790	11 523,48
П-60.12.30-6Я-У *	1800	5980	1190	8 824,67



Предназначены для устройства перекрытий и покрытий жилых и общественных зданий высотой до пяти этажей. Плиты рассчитаны на расчетную нагрузку 600 кг/м².

Пример расфировки маркировки:

П - 24, 09, 30 - 6 я - 1

Толщина плиты (30 см)
(B) Ширина плиты (0,9 м)
(L) Длина плиты (2,4 м)

* - нестандартная продукция. Изготавливается по предварительной заявке после 100%-ной предоплаты.

П 3

СП СОВРЕМЕННОЕ
ПРОИЗВОДСТВО

ООО «Торговый Дом ПЗСП»
614031, г. Пермь, ул. Докучаева, 31
Тел. (342) 213-67-21
pzsp.ru

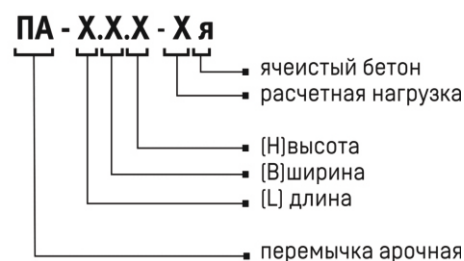
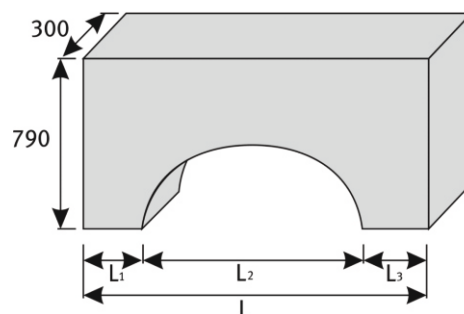
ПЕРЕМЫЧКИ ИЗ ЯЧЕИСТОГО БЕТОНА

Прайс - лист .
Цены действительны
на 01.01.2018 г.

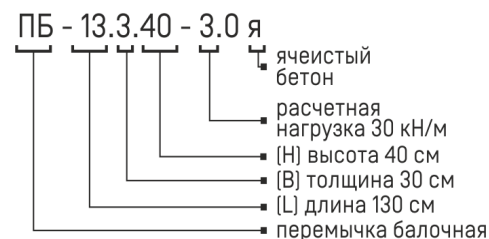
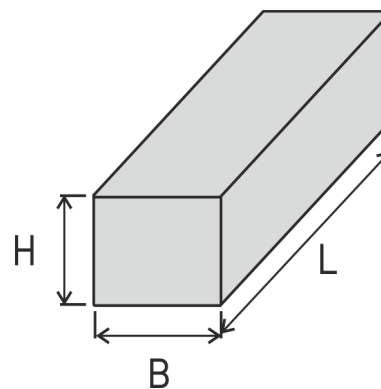


Система менеджмента качества организации
сертифицирована на соответствие требованиям
ГОСТ Р ИСО 9001-2011

Наименование	Масса, кг	L (длина), мм	L1,3 (длины), мм	L2 (длина), мм	Цена, за шт. руб. с НДС
ПА-13.3.9-4.3 Я	270	1300	200	900	3082,63
ПА-17.3.10-3.6 Я	360	1700	350	1000	4110,18
ПА-19.3.13-3.3 Я	270	1900	300	1300	3082,63
ПА-21.3.16-3.0 Я	306	2100	250	1600	3493,65



Наименование	Масса, кг	L (длина), мм	В (ширина), мм	Н (высота), мм	Цена, за шт. руб. с НДС
ПБ-13.2.40-2.7Я	88	1300	200	400	1 027,55
ПБ-13.3.40-4.3Я	140	1300	300	400	1 644,07
ПБ-17.2.40-2.4Я	114	1700	200	400	1 335,81
ПБ-17.3.40-3.6Я	175	1700	300	400	2 055,09
ПБ-19.2.40-2.1Я	131	1900	200	400	1 541,32
ПБ-19.3.40-3.3Я	193	1900	300	400	2 260,60
ПБ-21.2.40-2.0Я	140	2100	200	400	1 644,07
ПБ-21.3.40-3.0Я	219	2100	300	400	2 568,86
ПБ-26.2.40-1.9Я	175	2600	200	400	2 055,09
ПБ-26.3.40-2.7Я	263	2600	300	400	3 082,63
ПРЯ-32 (прогоны)	304	3200	300	400	3 904,67
ПРЯ-42 (прогоны)	438	4200	300	400	5 137,72



Допустимая нагрузка на ПРЯ 700 кг. на м. пог.

П 3

СП СОВРЕМЕННОЕ
ПРОИЗВОДСТВО

ООО «Торговый Дом ПЗСП»
614031, г. Пермь, ул. Докучаева, 31
Тел. [342] 213-67-21
pzsp.ru

ЛЕСТНИЧНЫЕ МАРШИ И СТУПЕНИ

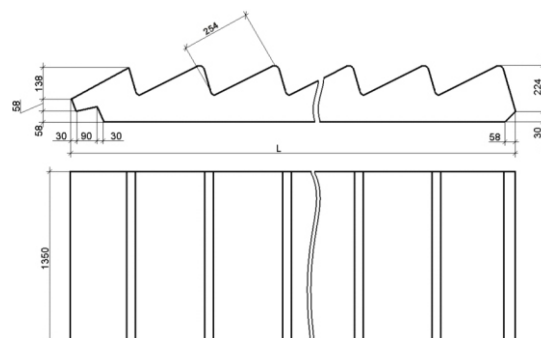
Прайс - лист.
Цены действительны
на 01.01.2018 г.



Лестничные марши

Наименование	L, мм	m, кг	V, м³	Кол-во ступеней	Цена за шт. с НДС, руб.
ЛМ-1	2720	1710	0,68	8	12 293,18
ЛМ-2	1706	1080	0,43	5	7 773,63
ЛМ-3	2044	1257	0,51	6	9 219,88

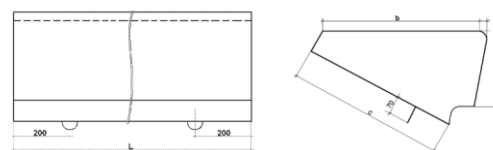
ЛЕСТНИЧНЫЕ МАРШИ ЛМ / ГОСТ 9818-85 /



Лестничные ступени

Наименование	L, мм	m, кг	V, м³	h, мм	b, мм	Цена за шт. с НДС, руб.
ЛС-9.17	900	97	0,04	168	290	774,31
ЛС-9.17-Б	900	96	0,04	168	290	774,31
ЛС-9.17-Б-1	900	96	0,04	168	290	774,31
ЛС-9.17-Б-1 Л	900	96	0,04	168	290	774,31
ЛС-11	1050	111	0,046	145	330	791,77
ЛС-11.17	1050	111	0,046	168	290	791,77
ЛС-11.17-Б1	1050	111	0,046	168	290	890,45
ЛС-11.17-БЛ	1050	111	0,046	168	290	890,45
С-11.17-Б-1Л	1050	111	0,046	168	290	890,45
ЛС-11.17-1	1050	111	0,046	168	290	890,45
ЛС-11.17-1 Л	1050	111	0,046	168	290	890,45
ЛС-12	1200	128	0,053	145	330	912,26
ЛС-12-1	1200	128	0,053	145	330	912,26
ЛС-12-17	1200	132,5	0,053	168	290	1 025,97
ЛС-12.17-Б-2	1200	132,5	0,053	168	290	1 025,97
ЛС-12.17-Б	1200	128	0,053	168	290	1 025,97
ЛС-12.17-Б-1	1200	128	0,053	168	290	1 025,97
ЛС-12.17-Б-1 Л	1200	128	0,053	168	290	1 025,97
ЛС-12.17-1	1200	128	0,053	168	290	1 025,97
ЛС-12.17-1 Л	1200	128	0,053	168	290	1 025,97
ЛС-14	1350	144	0,06	145	330	1 061,71
ЛС-14Б-1	1350	144	0,06	145	330	1 136,03
ЛС-14Б	1350	144	0,06	145	330	1 032,75
ЛС-14Б-2	1350	144	0,06	145	330	1 032,75
ЛС-15	1500	160	0,066	145	330	1 136,03
ЛС-15Б-1	1500	158	0,066	145	330	1 136,04

ЛЕСТНИЧНЫЕ СТУПЕНИ ЛС, ГОСТ 8717



Предназначены для устройства внутренних и наружных лестниц зданий и сооружений.

П 3

СП СОВРЕМЕННОЕ
ПРОИЗВОДСТВО

ООО «Торговый Дом ПЗСП»
614031, г. Пермь, ул. Докучаева, 31
Тел. (342) 219-67-07
(342) 219-67-21
pzsp.ru

ПЕРЕМЫЧКИ И ПРОГОНЫ ИЗ ТЯЖЕЛОГО БЕТОНА

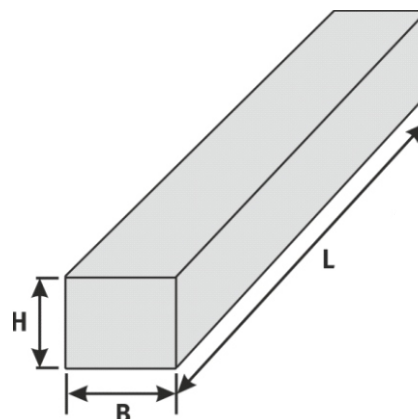
Прайс - лист .
Цены действительны
на 01.01.2018 г.



Система менеджмента качества организации
сертифицирована на соответствие требованиям
ГОСТ Р ИСО 9001-2011

Прогоны

Наименование	L, мм	B, мм	H, мм	т, кг	Цена за шт. с НДС, руб.
ПРГ 28.1.3-4AIII	2780	120	300	250.00	3 328,18
ПРГ 28.1.3-4T	2780	120	300	425.00	5 060,38
ПРГ 29.1.4-4T-1	2880	120	400	350.00	4 167,36
ПРГ 32.1.4-4.1T	3180	120	400	385.00	4 465,05
ПРГ 32.1.4-4AIII	3180	120	400	375.00	4 465,05
ПРГ 32.1.4-4T	3180	120	450	725.00	8 632,40
ПРГ 36.1.4-4.1T	3580	120	400	425.00	5 060,38
ПРГ 36.1.4-4AIII	3580	120	400	430.00	5 060,38
ПРГ 36.1.4-4T	3580	120	450	800.00	9 525,40
ПРГ 42.2.4.5-4AIII	4180	200	450	950.00	12 442,56
ПРГ 45.2.5-4AIII	4480	200	500	1125.00	14 734,61
ПРГ 48.2.5-4AIII	4780	200	500	1200.00	15 716,92
ПРГ 50.2.5-4AIII	4980	200	500	1250.00	16 371,79
ПРГ 56.2.4.5.4AIII	5580	200	450	1250.00	16 371,79
ПРГ 60.2.5-4AIII	5980	200	500	1500.00	19 646,13
ПРГ 60.2.5-4T	5980	200	500	1500.00	17 860,13
ПРГ 62.2.4.5-4AIII	6150	200	450	1400.00	19 403,24

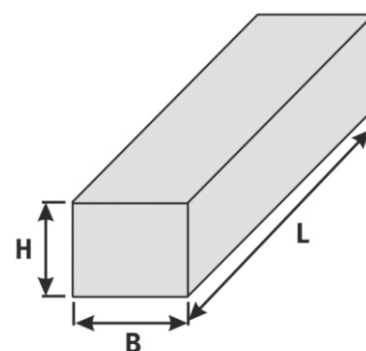


ПРГ - X.X.X-X

- расчетная нагрузка
- (H) высота
- (B) ширина
- (L) длина
- прогон

Перемычки из тяжелого бетона

Наименование	L, мм	B, мм	H, мм	т, кг	Цена за шт. с НДС, руб.
1ПБ 10-(1П)	1030	120	65	20	190,08
1ПБ 13-(1П)	1290	120	65	25	190,08
2ПБ 10-(1П)	1030	120	140	43	380,15
2ПБ 13-1-П	1290	120	140	54	418,17
2ПБ 16-2-П	1550	120	140	65	494,20
2ПБ 17-2-П	1680	120	140	70	532,22
2ПБ 19-3П	1940	120	140	81	627,25
2ПБ 22-3-П	2200	120	140	92	703,28
2ПБ 25-3П	2460	120	140	103	779,31
2ПБ 30-4П	2980	120	140	125	950,39
3ПБ 13-37П	1290	120	220	85	646,26
3ПБ 16-37-П	1550	120	220	102	779,31
3ПБ 18-37П	1810	120	220	119	912,37
3ПБ 21-8П	2070	120	220	137	1 045,42
3ПБ 25-8-П	2460	120	220	162	1 235,50
3ПБ 34.4-П	3370	120	220	222	1 691,68
5ПБ 21-27П	2070	250	220	285	2 166,88
5ПБ 25-27П	2460	250	220	338	2 566,04
5ПБ 27-37П	2720	250	220	375	2 851,15
5ПБ 30-37П	2980	250	220	410	3 117,25



1ПБ - X - X

- нагрузка
- длина
- перемычка железобетонная
- сечение

П 3

СП СОВРЕМЕННОЕ
ПРОИЗВОДСТВО

ООО «Торговый Дом ПЗСП»
614031, г. Пермь, ул. Докучаева, 31
Тел. (342) 219-67-21

pzsp.ru

ИЗГОТОВЛЕНИЕ СТЕКЛОПАКЕТОВ

Прайс - лист .
Цены действительны
на 01.01.2018 г.



Система менеджмента качества организации
сертифицирована на соответствие требованиям
ГОСТ Р ИСО 9001-2011

Стеклопакеты

Наименование	Цена за м ² , руб.
СПО 24ММ 4-16-4	1 200,00
СПО 24ММ 4-16-4И	1 250,00
СПД 30ММ 4-8-4-10-4	1 550,00
СПД 32 ММ 4-10-4-10-4	1 550,00
СПД 32ММ 4-10-4-10-4И	1 600,00
СПД 40ММ 4-14-4-14-4	1 600,00
СПД 40ММ 4-14-4-14-4И	1 650,00

Дополнительная информация

Заполнение стеклопакета инертным газом "Аргон"	Цена за м ² , руб.
Однокамерный стеклопакет	30
Двухкамерный стеклопакет	60
Дистанционная рамка TGI	Цена за м ² , руб.
Однокамерный стеклопакет	350
Двухкамерный стеклопакет	700
Изготовление стеклопакета с классом защиты:	Цена за м ² , руб.
Триплекс строительный 6мм - Stratobel 3.3.1	1800
Триплекс строительный 8мм - Stratobel 4.4.1	2000

Изготовление арочного стеклопакета, стеклопакета неправильной формы	+ 50% к заказу
Изготовление стеклопакета площадью свыше 3 кв.м.	+ 50% к заказу

П 3

СП СОВРЕМЕННОЕ
ПРОИЗВОДСТВО

ООО «Торговый Дом ПЗСП»
614031, г. Пермь, ул. Докучаева, 31
Тел. (342) 219-67-04
pzsp.ru

БЕТОННЫЕ СМЕСИ, РАСТВОРЫ

Прайс - лист .
Цены действительны
с 01.01.2018 г.



Система менеджмента качества организации
сертифицирована на соответствие требованиям
ГОСТ Р ИСО 9001-2011

Бетон М-100 В7,5	3 051,11	3 243,91
Бетон М-150 В12,5	3 146,70	3 353,26
Бетон М-200 В15	3 451,88	3 658,43
Бетон М-300 В22,5	4 129,68	4 327,97
Бетон М-350 В25	4 302,34	4 508,92
Мелкозернистый бетон М-100	3 230,13	3 422,95
Мелкозернистый бетон М-150	3 325,74	3 532,30
Мелкозернистый бетон М-200	3 630,91	3 837,49
Мелкозернистый бетон М-300	4 308,70	4 507,01
Кладочный раствор М-50	2 283,44	2 526,54
Кладочный раствор М-75	2 538,49	2 781,61
Кладочный раствор М-100	2 793,54	3 036,64
Кладочный раствор М-150	3 095,52	3 338,61
Кладочный раствор М-200	3 419,48	3 662,60
Цементный раствор М-100	2 854,70	3 097,78
Цементный раствор М-150	3 156,29	3 399,39
Цементный раствор М-200	3 480,28	3 723,38
Известковый раствор		2 612,61

П 3

С П СОВРЕМЕННОЕ
ПРОИЗВОДСТВО

ООО «Торговый Дом ПЗСП»
614031, г. Пермь, ул. Докучаева, 31
Тел. (342) 213-67-21
pzsp.ru

БЛОКИ ФУНДАМЕНТНЫЕ

ФБС

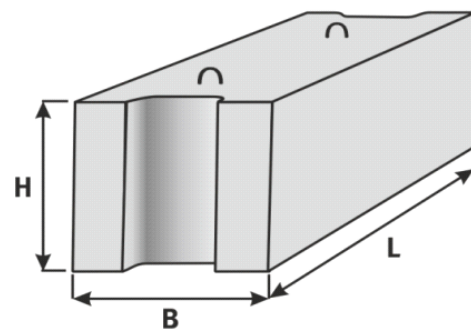
Прайс - лист .
Цены действительны
с 01.01.2018 г.



Система менеджмента качества организации
сертифицирована на соответствие требованиям
ГОСТ Р ИСО 9001-2011

Наименование	Размеры, мм			Масса, кг	Цена за шт, руб. с НДС
	L	B	H		
Блоки фундаментные стеновые					
ФБС-6.3.6-Т	580	300	580	250	453,37
ФБС-6.4.6-Т	580	400	580	325	589,82
ФБС-6.5.6-Т	580	500	580	410	748,28
ФБС-6.6.6-Т	580	600	580	480	880,33
ФБС-9.3.6-Т	880	300	580	360	660,25
ФБС-9.4.6-Т	880	400	580	480	880,33
ФБС-9.5.6-Т	880	500	580	585	1 074,01
ФБС-9.6.6-Т	880	600	580	705	1 289,70
ФБС-12.3.6-Т	1180	300	580	495	902,34
ФБС-12.4.6-Т	1180	400	580	640	1 164,45
ФБС-12.5.6-Т	1180	500	580	790	1 456,96
ФБС-12.6.6-Т	1180	600	580	960	1 751,87
ФБС-24.3.6-Т	2380	300	580	970	1 787,09
ФБС-24.4.6-Т	2380	400	580	1300	2 390,12
ФБС-24.5.6-Т	2380	500	580	1630	2 988,76
ФБС-24.6.6-Т	2380	600	580	1960	3 587,38

БЛОКИ ФУНДАМЕНТНЫЕ СТЕНОВЫЕ / ГОСТ 13579/



ФБС - Х.Х.Х

(H) высота
(B) ширина
(L) длина

блоки
фундаментные
стеновые

П 3

СП СОВРЕМЕННОЕ
ПРОИЗВОДСТВО

ООО «Торговый Дом ПЗСП»
614031, г. Пермь, ул. Докучаева, 31
Тел. (342) 213-67-21
pzsp.ru

ПЛИТЫ ЗАБОРА, КОЛОДЦЫ

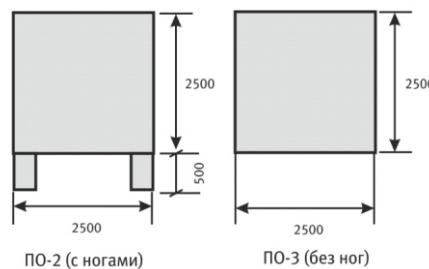
Прайс - лист.
Цены действительны
с 01.01.2018 г.



Система менеджмента качества организации
сертифицирована на соответствие требованиям
ГОСТ Р ИСО 9001-2011

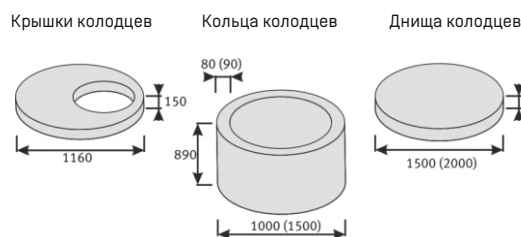
Наименование	т, кг	V, м³	Цена за шт., руб. с НДС
Плиты забора			
ПО-2	1775	0,71	6 534,25
ПО-3	1740	0,696	6 405,40
"Стаканы" под забор			
ФЗ-1 (для ПО-2)	283	0,113	1 310,35
ФЗ (для ПО-3)	305	0,122	1 414,70

ПЛИТЫ ЗАБОРА / ГОСТ 13015 /



Наименование	т, кг	V, м³	Цена за шт., руб. с НДС
Кольца стеновые			
КС-10.9	600	0,24	2 717,60
КС-15.9	1000	0,4	3 912,29
Крышки для колодцев			
ПП-10-2	275	0,11	1 806,80
ПП-15-2	750	0,3	4 165,07
Днища для колодцев			
ПН-10	475	0,19	2 643,71
ПН-15	1025	0,41	5 333,30

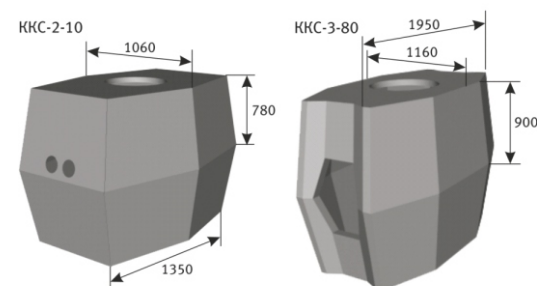
КОЛОДЦЫ / ГОСТ 8020-80 /



Предназначены для перекрытия смотровых колодцев,
водопроводных и канализационных сетей.
Класс бетона по прочности на сжатие В15.
Марка бетона по морозостойкости F50.

Наименование	т, кг	V, м³	Цена за шт., руб. с НДС
Колодцы кабельной связи			
ККС-3-80	2375	0,95	15 375,99
ККС-2-10	1900	0,76	11 285,10

КОЛОДЦЫ КАБЕЛЬНОЙ СВЯЗИ / ТУ 45-1417-83 /



Колодцы ККС предназначены для протягивания, монтажа, проверок,
ремонта и эксплуатационного обслуживания кабельной связи.
Кабельные колодцы состоят из двух составных частей (половин): нижней
[с днищем и половиной боковых стен] и верхней [с половиной боковых стен
и верхним перекрытием].
В перекрытии колодца предусмотрено круглое отверстие, над которым
устанавливаются кольца люка и люк.

П 3

СП СОВРЕМЕННОЕ
ПРОИЗВОДСТВО

ООО «Торговый Дом ПЗСП»
614031, г. Пермь, ул. Докучаева, 31
Тел. [342] 213-67-21
pzsp.ru

ЭЛЕМЕНТЫ БЛАГОУСТРОЙСТВА

Прайс - лист .
Цены действительны
с 01.01.2018 г.

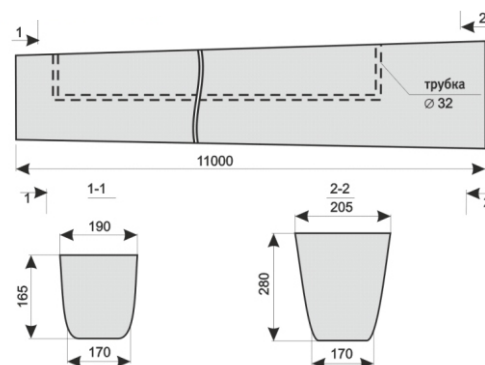


Наименование	Цена за шт., руб. с НДС
Опора освещения	
СВ-110-3,5-14АIIIВ	9 092,51

Наименование	Цена за тн., руб. с НДС
Смесь асфальтобетонная	
Горячая пористая марки I	2 891,00
Горячая плотная Тип Б марки I	3 135,00
Горячая плотная Тип В марки II	2 832,00

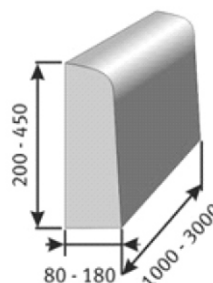
Наименование	Цена за шт., руб. с НДС
Камень бортовой	
БР-100-20-8	270,31
БР-100-30-15	535,57
БР-300-30-18	1 709,88
БР-300-45-18	2 896,45
БР-100-45-18	965,48

ОПОРА ЭЛЕКТРООСВЕЩЕНИЯ СВ-110-3.5 / СЕРИЯ 3.457.1-143 /



Железобетонные стойки СВ-110-3.5 (Серия 3.407.1-143) предназначены для высоковольтных линий электропередачи до 10 кВ и устройства опор освещения.

КАМЕНЬ БОРТОВОЙ БР / ГОСТ 6665-91 /



Марка бетона - М300 (В 22.5)
Морозостойкость - F200
Водопоглощение - 6% по массе
Истираемость - 0.7 г/м²

П 3

СП СОВРЕМЕННОЕ
ПРОИЗВОДСТВО

ООО «Торговый Дом ПЗСП»
614031, г. Пермь, ул. Докучаева, 31
Тел. (342) 213-67-21
pzsp.ru

ОБРАБОТКА И ЗАКАЛКА СТЕКЛА

Прайс - лист .
Цены действительны
с 01.01.2018 г.

Стекло в нарезку

Прозрачное стекло

Наименование стекла/толщина	руб./кв.м.
Стекло 4М1	570,00
Стекло 5М1	670,00
Стекло 6М1	770,00
Стекло 8М1	1 100,00
Стекло 10М1	1 300,00
Стекло 12М1	1 800,00
Стекло 15М1	6 000,00
Стекло 19М1	9 000,00

Спец.стекло

Наименование стекла/толщина	руб./кв.м.
Триплекс Stratobel (AGC) 3.3.1	1 500,00
Триплекс Stratobel (AGC) 4.4.1	1 800,00
6 мм Matelux clear	1 500,00
8 мм Matelux clear	1 800,00
10 мм Matelux clear	2 400,00
4 мм Зеркало (AGC)	1 100,00
6 мм Зеркало (AGC)	1 500,00
6 мм Тонированное (бронза, серое, зеленое)	1 250,00
8 мм Тонированное (бронза, серое, зеленое)	1 550,00
10 мм Тонирование (бронза, серое, зеленое)	1 900,00

Обработка, сверление стекла

Наименование стекла/ толщина	4 мм	5 мм	6 мм	8 мм	10 мм	12 мм	15 мм	19 мм
Притупление кромки руб./мп	20,00	25,00	30,00	35,00	35,00	40,00	45,00	
Шлифовка кромки руб./мп	50,00	50,00	50,00	50,00	50,00	50,00	50,00	50,00
Полировка кромки руб./мп	100,00	100,00	100,00	100,00	100,00	100,00	100,00	100,00
Сверление отверстий до 50 мм руб/шт	20,00	20,00	25,00	30,00	30,00	40,00	60,00	120,00
Зенковка отверстий до 50мм руб/шт	50,00	50,00	50,00	50,00	50,00	50,00	50,00	100,00
Стандартный вырез под фурнитуру руб/шт	350,00	350,00	350,00	350,00	350,00	350,00	350,00	350,00
Технолог. вырез руб/шт	500,00	500,00	500,00	500,00	500,00	500,00	500,00	500,00
Сканирование шаблона руб/шт	1000,00	1000,00	1000,00	1000,00	1000,00	1000,00	1000,00	1000,00

Закаленное стекло

Наименование стекла/ толщина	4 мм	5 мм	6 мм	8 мм	10 мм	12 мм
Стекло прозрачное руб./кв.м.	750,00	850,00	950,00	1400,00	1600,00	2100,00
Обратнокрашенное стекло (стемалит) руб./кв.м.	1500,00	1600,00	1800,00	2000,00	2400,00	2700,00

Примечания :

Максимальный размер закалки: 2400x4800, минимальный: 300x450 мм.

Доставка товара и упаковка рассчитывается отдельно.

На изготовление изделий непрямоугольной формы применяется коэффициент 1,5.

Цены прайса рассчитаны при условии коэффициента КИС = 0,8 (при изменении коз-та в меньшую сторону, цена пересчитывается)

Минимальная сумма заказа: 1 000 рублей. Заказ, стоимость которого по прайсу составляет менее 1 000 рублей, оценивается в 1 000 рублей.

П 3

СП СОВРЕМЕННОЕ
ПРОИЗВОДСТВО

ООО «Торговый Дом ПЗСП»
614031, г. Пермь, ул. Докучаева, 31
Тел. (342) 219-67-07, -67-01
(342) 213-74-14, -67-02
pzsp.ru

ОСНОВНАЯ ПРОДУКЦИЯ ПРЕДПРИЯТИЯ

Прайс - лист.
Цены действительны
с 09.07.2018 г.



Наименование		Цена, руб. с НДС
Утеплитель из ячеистого бетона		
Утеплитель плитный 500*600*180 [120]	м ³	3 300,00
Утеплитель насыпной фракцией 5-50	МКР [0.8м ³]	1 000,00
Изделия для колодцев		
ККС-3-80	шт	15 379,99
ККС-2-10	шт	11 285,10
Кольцо стеновое КС-10-9	шт	2 717,60
Плита перекрытия колодца ПП-10-2	шт	1 806,80
Плита днища ПН-10	шт	2 643,71
Сваи		
СЦ-4-30	шт	4 445,49
СН-5-30	шт	6 425,90
СН-6-30	шт	7 683,14
СН-7-30	шт	8 940,38
СН-8-30	шт	10 197,62
СН-9-30	шт	11 454,86
Элементы благоустройства		
Лоток железобетонный Л9-15	шт	13 803,30
Опоры электроосвещения СВ-110-3,5	шт	9 092,51
ПО-2 (плиты забора)	шт	6 534,25
Бордюрный камень		
БР-100.20.8 [бордюрный камень]	шт	270,31
БР-100.30.15 [бордюрный камень]	шт	535,57
БР-300.30.18 [бордюрный камень]	шт	1 709,88
БР-300-45-18 [бордюрный камень]	шт	2 896,45
Известь		
Известь комовая, тн.	тн	4 670,00
Известь молотая	1 меш [35 кг]	225,08
Щебень известняковый [отгрузка с карьера в с. Усть-Кишерть]		
Щебень известняковый, фр. 5-20, 20-40, 40-70, 80-150	тн	330,00
Щебень известняковый, фр. 0-20	тн	71,98
Щебень известняковый, фр. 0-300	тн	123,31

Наименование		Цена, руб. с НДС
Плиты перекрытия из ячеистого бетона		
П-36.12.30-6я	шт	6 470,29
П-42.12.30-6я	шт	7 531,82
П-48.12.30-6я	шт	8 643,89
П-60.12.30-6я	шт	10 766,96
Блоки газобетонные		
Мелкоячеистые блоки стеновые [188*300*575]	м ³	3 290,00
Мелкоячеистые блоки стеновые [188*400*575]	м ³	3 290,00
Сотаблок D-500/400 [598*400*198]	м ³	3 390,00
Перегородочные [565*565*98]	м ³	3 200,00
Пазогребневые [565*565*98]	м ³	6 100,00
Сотаблок D-500 [598*300*198]	м ³	3 390,00
Доборные блоки [188*98*575]	м ³	3 400,00
Клей для кладки газобетона		
Клей для кладки газобетона ПЗСП-КС26	25 кг	240,00
Перемычки из ячеистого бетона		
ПБ-17.3.40-1.9я	шт	2 055,09
ПБ-26.3.40-2.7я	шт	3 082,63
ПБ-13.3.40-4.3я	шт	1 644,07
ПБ-21.3.40-3.0я	шт	2 568,86
ПБ-19.3.40-3.3я	шт	2 260,60
Бетоны		
Бетон М-100	м ³	3 243,91
Бетон М-150	м ³	3 353,26
Бетон М-200	м ³	3 658,43
Растворы		
Цементный раствор М-100	м ³	3 097,78
Цементный раствор М-150	м ³	3 399,39
Известковый раствор	м ³	2 612,61
Кладочный раствор М-50	м ³	2 526,54

ООО «Торговый Дом ПЗСП»
614031, г. Пермь, ул. Докучаева, 31
Тел. [342] 219-67-77, -67-01
[342] 219-67-21, -67-02
pzsp.ru