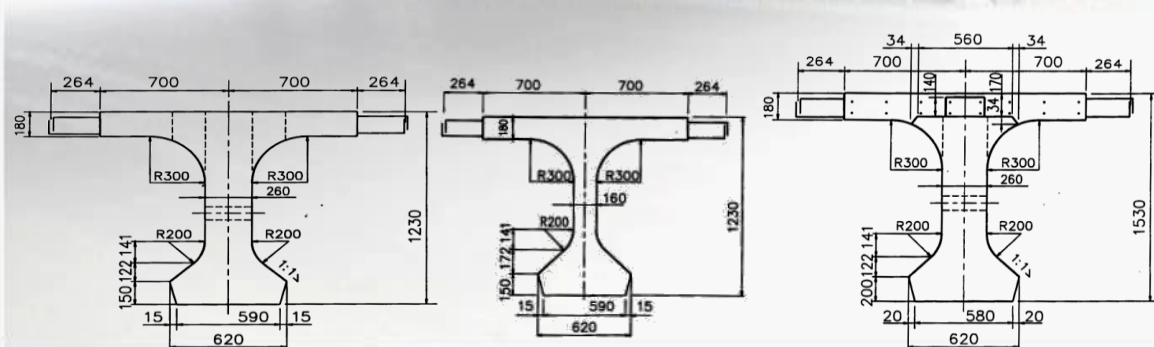




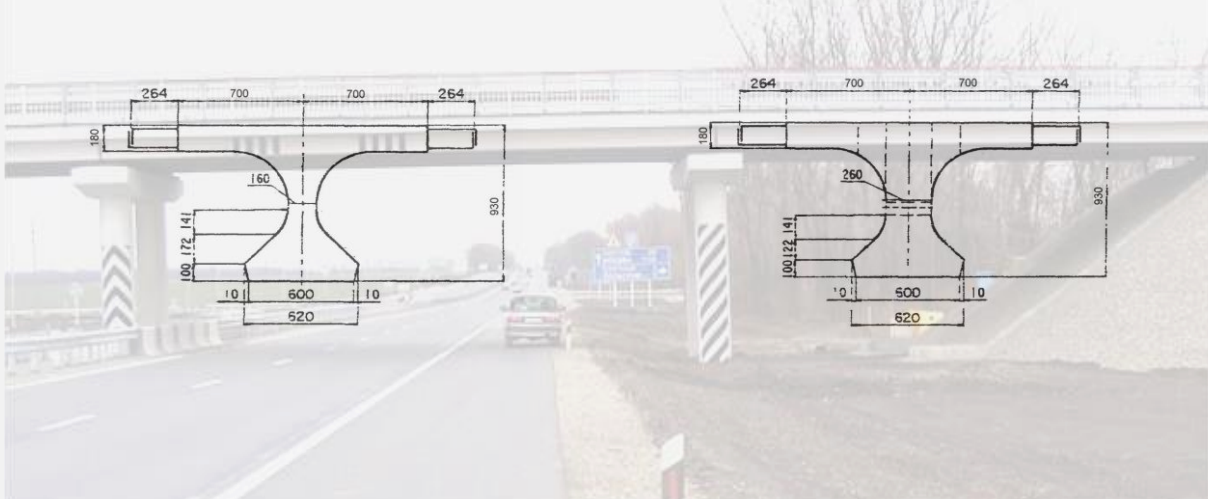
**Общество с ограниченной ответственностью
"Усть - Лабинский завод МЖБК"**

Отдел продаж 8918 350 46 86
ИНН 2373002935, КПП 237301001, ОГРН 1122373002839
юр./факт адрес: 352300, г. Усть - Лабинск, ул. Кавказская, 31
Банковские реквизиты: № 8619 СБЕРБАНКА РОССИИ г. Краснодар,
р/с 40702810930000000400, к/с 30101810100000000602, т./ф.: +7 (86135) 4 19 57
www.mjbk.su

ПРАЙС - ЛИСТ железобетонных конструкций				от "10" апреля 2017г.				
Стоимость изделия зависит от варианта конструкции в проекте и места доставки.								
Серия	Проект инв. №	Наименование	объем м3	Цена	Цена	габаритные размеры по бетону		
				1 м3 с НДС	за 1 шт с НДС	L - длина	B - ширина	H - высота
3.503.1-81	54121-М	Балка Б1190.140.123-ТВ.АIII-В	6,59	51 357	338 443	11 900	1 400	1 230
		Балка Б1190.174.123-ТВ.АIII-1В	7,2	49 200	354 237	11 900	1 740	1 230
3.503.1-81	54124-М	Балка Б1500.140.123-ТВ.АIII-К	8,2	49 615	406 842	15 000	1 400	1 230
3.503.1-81	42039-М	Балка Б1500.140.123-ТВ.АIII-М	8,57	50 966	436 778	15 000	1 400	1 230
3.503.1-81	54124-М	Балка Б1500.174.123-ТВ.АIII-К	8,98	49 169	441 533	15 000	1 740	1 230
3.503.1-81		Балка Б1500.174.123-ТВ.АIII-К	8,98	50 882	456 924	15 000	1 740	1 230
3.503.1-81	54125-М	Балка Б2100.140.123-ТВ.АIII-Н	11,81	48 470	572 428	21 000	1 400	1 230
3.503.1-81	54125-М	Балка Б2100.174.123-ТВ.АIII-Н	12,93	47 209	610 418	21 000	1 740	1 230
3.503.1-81	42008-М	Балка Б2100.140.123-ТВ.АIII	12,55	48 486	608 503	21 000	1 400	1 230
3.503.1-81	42008-М	Балка Б2100.174.123-ТВ.АIII	13,84	47 172	652 863	21 000	1 740	1 230
3.503.1-81	42008-М	Балка Б2100.180.123-ТВ.АIII	14,06	46 706	656 689	21 000	1 800	1 230
3.503.1-81		Балка Б2100.194.123-ТВ.АIII	14,59	45 680	666 471	21 000	1 940	1 230
3.503.1-81	54090-М	Балка Б1800.140.123-ТВ.АIII-К	9,98	49 740	496 403	18 000	1 400	1 230
3.503.1-81	54090-М	Балка Б1800.174.123-ТВ.АIII-К	10,94	48 256	527 926	18 000	1 740	1 230
3.503.1-81	42012-М	Балка Б2216.113.123-ТВ.АIII	11,99	46 535	557 953	22 160	1 130	1 230
3.503.1-81		Балка Б2216.140.123-ТВ.АIII	13,07	46 680	610 109	22 160	1 400	1 230
3.503.1-81		Балка Б2216.174.123-ТВ.АIII	14,42	44 946	648 116	22 160	1 740	1 230
3.503.1-81	54091-М	Балка Б2400.140.123-ТВ.АIII-К	13,45	47 253	635 558	24 000	1 400	1 230
3.503.1-81	54091-М	Балка Б2400.174.123-ТВ.АIII-1К	14,78	46 925	693 548	24 000	1 740	1 230
3.503.1-81	54086-М	Балка Б2400.140.123-В.АIII-Н	13,54	47 763	646 711	24 000	1 400	1 230
3.503.1-81	54086-М	Балка Б2400.174.123-В.АIII-Н	14,85	47 514	705 589	24 000	1 740	1 230
3.503.1-81	54050-М	Балка Б2400.140.123-В.АIII	14,19	47 142	668 941	24 000	1 400	1 230
3.503.1-81	54050-М	Балка Б2400.174.123-В.АIII	15,66	48 052	752 493	24 000	1 740	1 230
3.503.1-81	54087-М	Балка Б3300.140.153-ТВ.АIII-Н	21,1	48 366	1 020 523	33 000	1 400	1 530
3.503.1-81		Балка Б3300.174.153-ТВ.АIII-Н	22,95	47 190	1 083 020	33 000	1 740	1 530

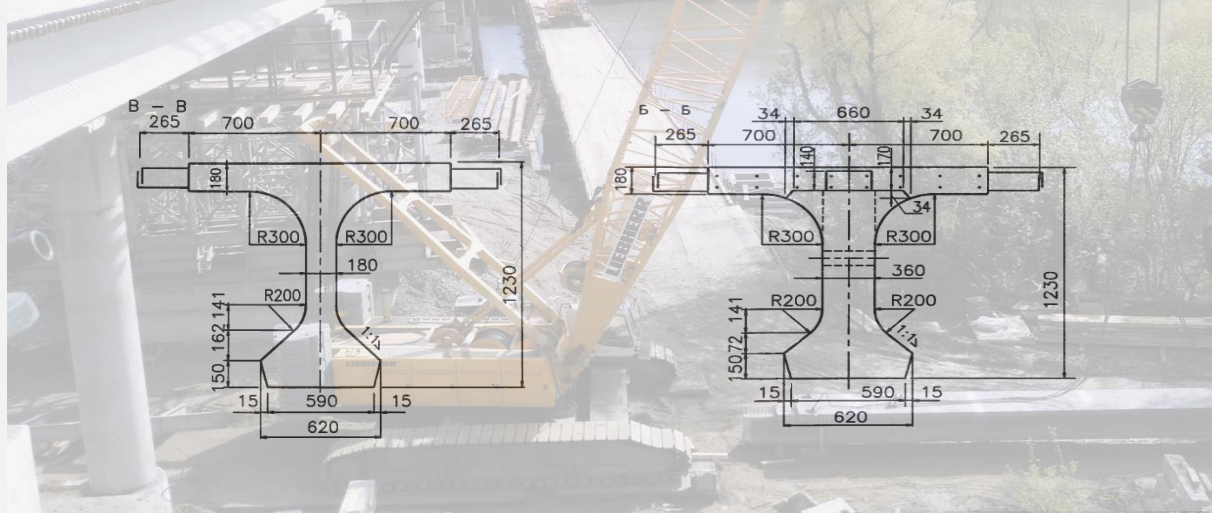


3.503.1-81		Балка Б1200.140.93-В.АIII	6,36	49 838	316 967	12 000	1 400	930
3.503.1-81		Балка Б1200.180.93-В.АIII	7,22	48 622	351 049	12 000	1 800	930
3.503.1-81		Балка Б1500.140.93-В.АIII	7,89	48 623	383 633	15 000	1 400	930
3.503.1-81		Балка Б1500.180.93-В.АIII	8,97	48 052	431 030	15 000	1 800	930

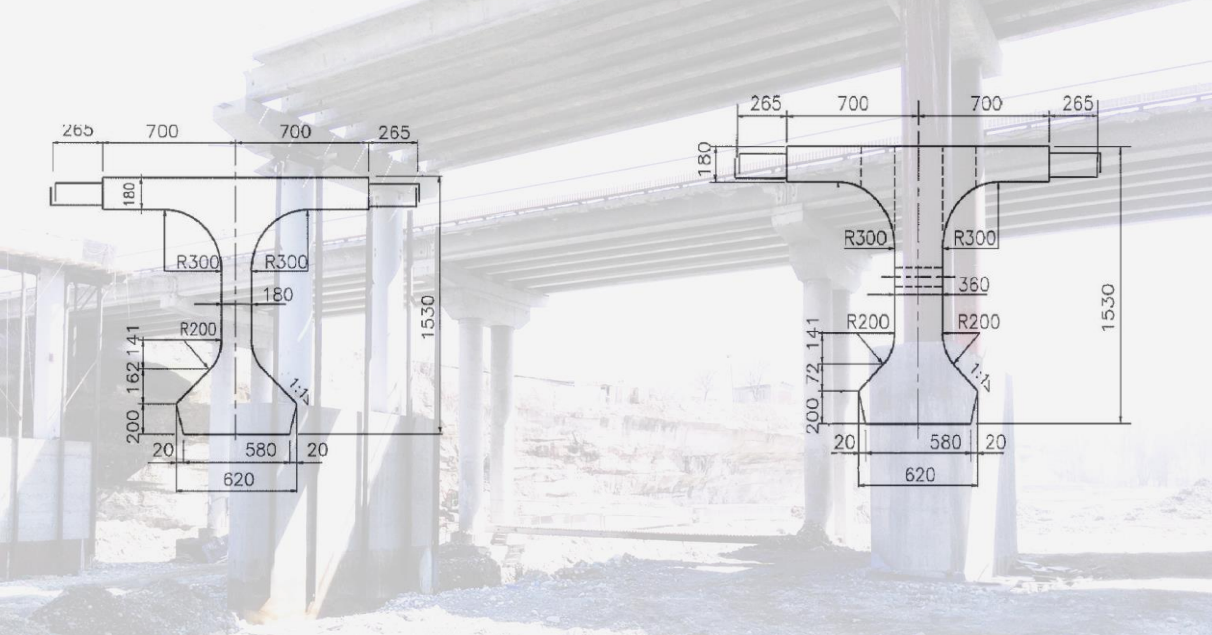


Многофункциональные балки под нагрузку класса А14 и Н14

Серия	Проект инв. №	Наименование	объем м3	Цена 1 м3 с НДС	Цена за 1 шт с НДС	габаритные размеры по бетону		
						L - длина	B - ширина	H - высота
3.503.1-81	54273-M	Балка Б1190.140.123-ТВ.АIII-Б	7,03	61 453	432 013	11 900	1 400	1 230
		Балка Б1190.174.123-ТВ.АIII-1В	7,64	58 871	449 777	11 900	1 740	1 230
3.503.1-81	54124-M	Балка Б1800.140.123-ТВ.АIII-Н	11,00	59 368	653 050	18 000	1 400	1 230
3.503.1-81		Балка Б1800.174.123-ТВ.АIII-Н	11,93	60 985	727 549	18 000	1 740	1 230
3.503.1-81	54195-M	Балка Б1800.140.123-ТВ.АIII-Б	11,13	58 834	654 824	18 000	1 400	1 230
3.503.1-81		Балка Б1800.174.123-ТВ.АIII-1Б(2Б)	12,11	60 885	737 317	18 000	1 740	1 230
3.503.1-81	54157-M	Балка Б1800.140.123	11,63	57 998	674 517	18 000	1 400	1 230
3.503.1-81		Балка Б1800.174.123	12,73	56 490	719 117	18 000	1 740	1 230
3.503.1-81		Балка Б1800.140.123-ТВ.АIII-ББ	11,28	58 018	654 441	18 000	1 400	1 230
3.503.1-81		Балка Б1800.174.123-ТВ.АIII-ББ	12,3	56 445	694 277	18 000	1 740	1 230
3.503.1-81	42008-M	Балка Б2100.140.123-ТВ.АIII-Н	12,37	55 888	691 331	21 000	1 400	1 230
3.503.1-81		Балка Б2100.174.123-ТВ.АIII-Н	13,5	54 660	737 907	21 000	1 740	1 230
3.503.1-81	54167-M	Балка Б2400.140.123-ТВ.АIII-Н	14,54	59 518	865 387	24 000	1 400	1 230
3.503.1-81		Балка Б2400.174.123-ТВ.АIII-Н	15,85	57 743	915 223	24 000	1 740	1 230
3.503.1-81	54171-M	Балка Б2400.140.123-ТВ.АIII-Б	14,68	55 683	817 423	24 000	1 400	1 230
3.503.1-81		Балка Б2400.174.123-ТВ.АIII-1Б(2Б)	16,03	55 857	895 380	24 000	1 740	1 230
3.503.1-81	54179-M	Балка Б2800.140.123-ТВ.АIII-Н	17,38	53 781	934 716	28 000	1 400	1 230
3.503.1-81		Балка Б2800.174.123-ТВ.АIII-Н	18,92	56 543	1 069 784	28 000	1 740	1 230
3.503.1-81	54086-M	Балка Б2800.140.123-ТВ.АIII-К	17,29	56 149	970 821	28 000	1 400	1 230
3.503.1-81		Балка Б2800.174.123-ТВ.АIII-1К(2К)	18,84	57 152	1 076 749	28 000	1 740	1 230

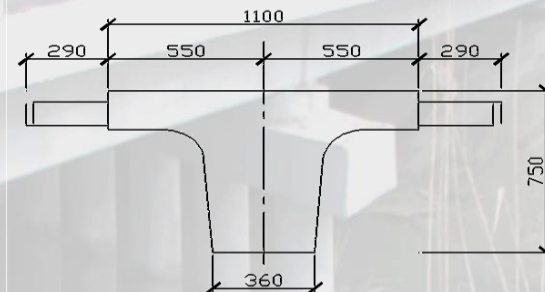
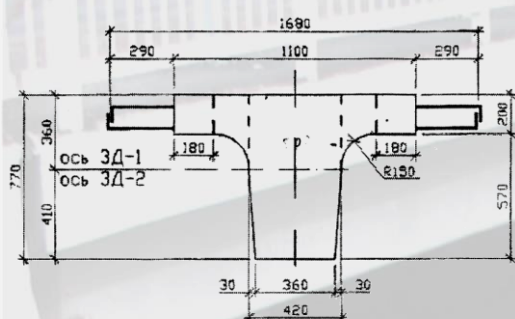


3.503.1-81	54155-M	Балка Б3300.140.153	24,35	56 855	1 384 415	33 000	1 400	1 530
3.503.1-81		Балка Б3300.174.153	26,37	56 409	1 487 502	33 000	1 740	1 530
3.503.1-81		Балка Б3300.140.153-ТВ.АIII-ББ	24	57 498	1 379 952	33 000	1 400	1 530
3.503.1-81	54173-M	Балка Б3300.174.153-ТВ.АIII-ББ	25,93	57 498	1 490 923	33 000	1 740	1 530
3.503.1-81		Балка Б3300.140.153-ТВ.АIII-Н	23,66	57 874	1 369 295	33 000	1 400	1 530
3.503.1-81		Балка Б3300.174.153-ТВ.АIII-Н	25,51	56 467	1 440 477	33 000	1 740	1 530

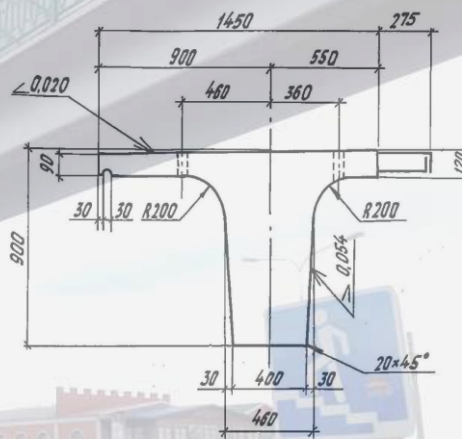
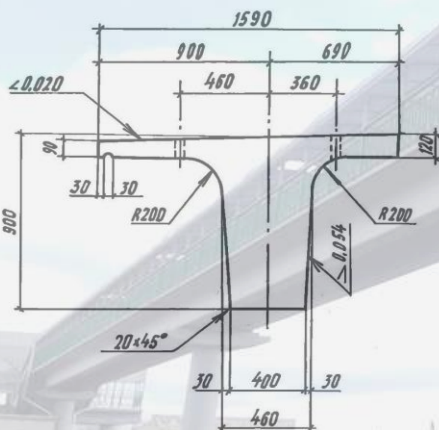


Стоимость изделия зависит от варианта конструкции в проекте и места доставки.

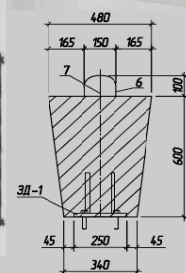
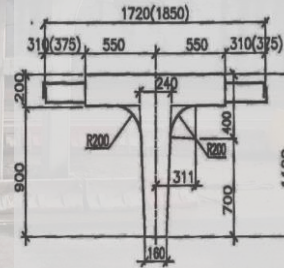
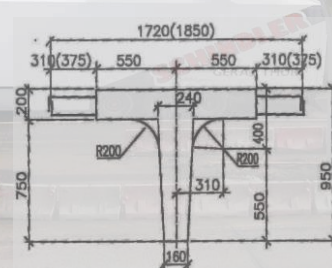
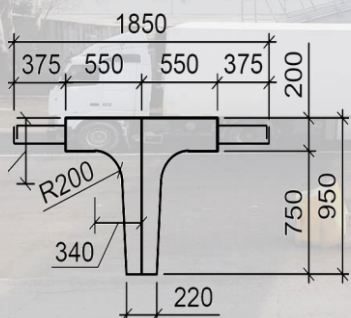
Серия	Проект инв. №	Наименование	объем м3	Цена		габаритные размеры по бетону		
				1 м3 с НДС	за 1 шт с НДС	L - длина	B - ширина	H - высота
	32509-М	Балка Б12-1-Н	5,3	45 972	243 652	12 000	1 100	750
		Балка Б12-1-Р	5,3	46 364	245 730	12 000	1 100	750
	32509/14-М	Балка Б12-14	5,48	50 589	277 228	12 000	1 100	770
		Балка Б12-14-Н	5,48	50 743	278 074	12 000	1 100	770
	32510/14-М	Балка Б15-14	6,84	49 927	341 501	15 000	1 100	770
		Балка Б15-14-Н	6,84	50 051	342 346	15 000	1 100	770
	32507-М	Балка Б18-1-Н	7,9	45 376	358 469	18 000	1 100	750
		Балка Б18-1-Р	7,9	45 275	357 676	18 000	1 100	750
	32507/14-М	Балка Б18-14	8,21	50 069	411 067	15 000	1 100	770
		Балка Б18-14-Н	8,21	50 611	415 516	15 000	1 100	770



3.501.1-165	25741-02	Балка Б24-П-Д	12,7	49 630	630 297	2 400	1 590	900
		Балка Б24-П-М	12,4	51 179	634 619	2 400	1 450	900
		Балка Б27-П-Д	14,3	49 863	713 045	2 700	1 590	900
		Балка Б27-П-М	13,9	50 734	705 200	2 700	1 450	900



3.503.1-73	54116-М	Балка Б1200.110.95-T28AIIIв(с)	5,19	46 543	241 561	12 000	1 100	950
	54020-М	Балка Б1200.130.93-T28AIIIв(с)	4,82	46 766	225 410	12 000	1 300	930
	54117-М	Балка Б1500.110.95-T28AIIIв(с)	6,48	45 256	293 260	15 000	1 100	950
	54132-М	Балка Б1500.110.95-T28AIIIв(с)	5,82	45 533	264 999	15 000	1 100	950
	54021-М	Балка Б1500.130.93-T28AIIIв(с)	6,02	45 533	274 106	15 000	1 300	930
	54133-М	Балка Б1800.110.110-T28AIIIв(с)	7,51	44 232	332 182	18 000	1 100	1 100
3.503-27	№856	Балка Б-5	2,83	52 464	148 473	11 500	480	600
3.503-27	№856	Балка Б-6	3,44	52 174	179 477	14 000	480	600



Стоимость изделия зависит от варианта конструкции в проекте и места доставки.

Серия	Наименование	объем	Цена	Цена	
		м3	1 м3 с НДС	за 1 шт. с НДС	
Ленгипротрансмост 3.501.1-124.1	Свая СОМ-6-160-1-6	3,42	77 801	266 078	
	Свая СОМ-8-160-1-6	4,56	71 039	323 940	
	Свая СОМ-6-160-2-6	3,42	80 102	273 948	
	Свая СОМ-8-160-2-6	4,56	72 551	330 833	
	Свая СОМ-6-160-3-6	3,42	83 822	286 672	
	Свая СОМ-8-160-3-6	4,56	76 935	350 822	
	Свая СОМ-6-160-4-6	3,42	89 306	305 428	
	Свая СОМ-8-160-4-6	4,56	82 170	374 697	
	Нож для грунтов диаметр 1600 мм., т.		0,149	-	18 000



Ленгипротрансмост 3.501.1-124.1	Свая СКМ - 4-60-1Н	0,71	50 612	35 935	
	Свая СКМ - 6-60-1Н	1,03	49 199	50 675	
	Свая СКМ - 8-60-1Н	1,34	47 718	63 942	
	Свая СКМ-10-60-1Н	1,66	43 524	72 250	
	Свая СКМ-12-60-1Н	1,97	40 754	80 286	
	Свая СКМ - 4-60-1Ф	0,6	50 968	30 581	
	Свая СКМ - 6-60-1Ф	0,92	50 759	46 699	
	Свая СКМ - 8-60-1Ф	1,23	47 492	58 415	
	Свая СКМ-10-60-1Ф	1,55	43 143	66 871	
	Свая СКМ-12-60-1Ф	1,86	40 357	75 063	
	Свая СКМ - 4-60-2Н	0,71	53 091	37 695	
	Свая СКМ - 6-60-2Н	1,03	52 957	54 546	
	Свая СКМ - 8-60-2Н	1,34	50 205	67 274	
	Свая СКМ-10-60-2Н	1,66	45 601	75 697	
	Свая СКМ-12-60-2Н	1,97	43 172	85 049	
	Свая СКМ - 4-60-2Ф	0,6	53 487	32 092	
	Свая СКМ - 6-60-2Ф	0,92	53 171	48 918	
	Свая СКМ - 8-60-2Ф	1,23	50 180	61 721	
	Свая СКМ-10-60-2Ф	1,55	45 316	70 241	
	Свая СКМ-12-60-2Ф	1,86	42 631	79 294	
	Свая СКМ - 4-60-3Н	0,71	55 495	39 401	
	Свая СКМ - 6-60-3Н	1,03	55 406	57 068	
	Свая СКМ - 8-60-3Н	1,34	52 533	70 394	
	Свая СКМ-10-60-3Н	1,66	48 110	79 863	
	Свая СКМ-12-60-3Н	1,97	45 577	89 787	
	Свая СКМ - 4-60-3Ф	0,6	55 904	33 542	
	Свая СКМ - 6-60-3Ф	0,92	55 658	51 205	
	Свая СКМ - 8-60-3Ф	1,23	52 499	64 574	
	Свая СКМ-10-60-3Ф	1,55	47 858	74 180	
	Свая СКМ-12-60-3Ф	1,86	45 179	84 034	
	Наконечник сваи НГ-60		0,11	64 071	7 048

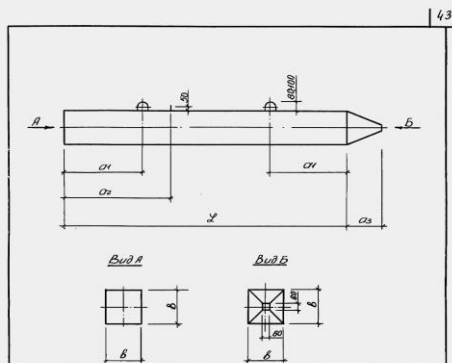


22.03.2014

Сваи призматические гражданские т.п. 1.011.1-10

Стоимость изделия зависит от варианта конструкции в проекте и места доставки.

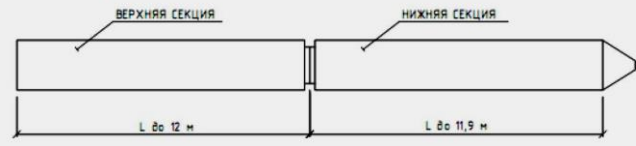
Марка сваи	Объем	Цена за	Тип армирования															
			1	2	3	4	5	6	7	8	9	10	11	12	13			
С 50.30	0,46	ШТ	3969	3969	3969	4324	4324	4324										
		М³	8628	8628	8628	9401	9401	9401										
С 60.30	0,55	ШТ		4687	4687		5112	5112	5611	5611								
		М³		8522	8522		9294	9294	10202	10202								
С 70.30	0,64	ШТ				5936	5936	5936		6517	7185							
		М³				9276	9276	9276		10183	11226							
С 80.30	0,73	ШТ				6730	6730	6730		7385	8153	9058	9982					
		М³				9219	9219	9219		10117	11168	12408	13674					
С 90.30	0,82	ШТ					7511	7511		8254	9109	10082	11162					
		М³					9159	9159		10065	11108	12296	13613					
С 100.30	0,91	ШТ						8348		9166	10121	11194	12393	13722	15951			
		М³						9173		10072	11122	12301	13618	15079	17528			
С 110.30	1	ШТ								10034	11076	12256	13573	15027	17474			
		М³								10034	11076	12256	13573	15027	17474			
С 50.35	0,64	ШТ	5156	5156	5156													
		М³	8056	8056	8056													
С 60.35	0,76	ШТ	6060	6060	6060				6491									
		М³	7974	7974	7974				8540									
С 70.35	0,88	ШТ				7457	7457	7457		8044	8718	9486						
		М³				8474	8474	8474		9141	9907	10779						
С 80.35	1	ШТ					8480	8480		9148	9915	10783	11757					
		М³					8480	8480		9148	9915	10783	11757					
С 90.35	1,12	ШТ					9446	9446		10189	11050	12030	13116	14327				
		М³					8434	8434		9097	9866	10741	11711	12792				
С 100.35	1,24	ШТ						10462		11286	12241	13327	14532	15868	18109			
		М³						8437		9102	9872	10748	11719	12797	14604			
С 110.35	1,37	ШТ								12391	13440	14626	15949	17416	19869			
		М³								9045	9810	10676	11642	12713	14503			
С 120.35	1,49	ШТ								13439	14706	15867	17309	18907	21578			
		М³								9019	9870	10649	11617	12689	14482			
С 130.35	1,61	ШТ								15197	16426	17824	19385	21108	23998			
		М³								9439	10203	11071	12040	13110	14905			
С 140.35	1,73	ШТ									17616	19120	20793	22647	25755			
		М³									10182	11052	12019	13091	14887			
С 150.35	1,86	ШТ										20471	22262	24247	27574			
		М³										11006	11969	13036	14825			
С 160.35	1,98	ШТ										21767	23677	25786	29325			
		М³										10993	11958	13023	14811			
С 50.40	0,82	ШТ	6319	6319			6687	6687										
		М³	7706	7706			8155	8155										
С 60.40	0,98	ШТ	7509	7509			7940	7940	8452	8452								
		М³	7662	7662			8102	8102	8624	8624								
С 70.40	1,14	ШТ				9143	9143			9736	10416	11190	12058	13007				
		М³				8020	8020			8540	9137	9816	10577	11410				
С 80.40	1,3	ШТ					10421	10421		11089	11863	12743	13723	14809	16626			
		М³					8016	8016		8530	9125	9802	10556	11392	12789			
С 90.40	1,46	ШТ					11631	12380		12380	13247	14227	15326	16537	18572			
		М³					7966	8479		8479	9074	9745	10497	11327	12720			
С 100.40	1,62	ШТ						12896		13708	14688	15774	16991	18333	20580			
		М³						7961		8462	9066	9737	10488	11317	12704			
С 110.40	1,78	ШТ								15017	16066	17258	18587	20061	22532			
		М³								8437	9026	9695	10442	11270	12659			
С 120.40	1,94	ШТ								16301	17444	18742	20190	21794	24478			
		М³								8403	8992	9661	10407	11234	12618			
С 130.40	2,1	ШТ								19741	21146	22712	24442	27344				
		М³								9401	10069	10815	11639	13021				
С 140.40	2,26	ШТ								21184	22694	24373	26233	29354				
		М³								9373	10042	10785	11608	12989				
С 150.40	2,42	ШТ									24243	26040	28032	31371				
		М³									10018	10760	11583	12963				
С 160.40	2,58	ШТ									27795	29911	33469					
		М³									10773	11593	12972					



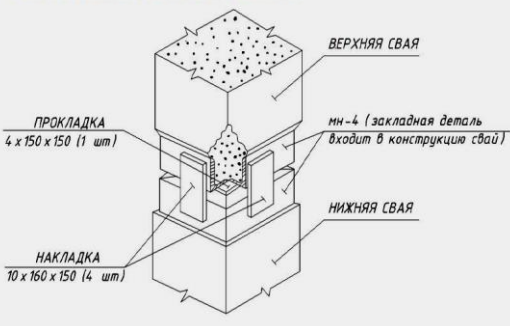
Марка сваи	Размеры, мм					Масса, т
	L	a1	a2	a3	b	
С30.20-1						0,35
С30.20-2	5000	600				0,35
С30.20-3						0,35
С40.20-1	4000	800		150	200	0,43
С40.20-2						0,43
С50.20-1	5000	1000				0,53
С50.20-2						0,53
С50.20-3						0,53

ГОСТ 1011.1-10-1-1000-04
С-бс
С30.20-1...С160.40-13.1
24105-01 44 формат А4

Схема составной сваи



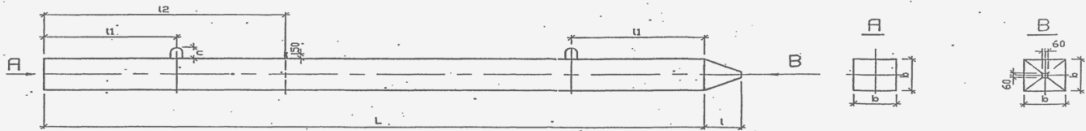
Узел стыка составной сваи



Сваи призматические мостовые т.п.3.500.1-1.93

Стоимость изделия зависит от варианта конструкции в проекте и места доставки.

Марка сваи	Объем	Цена за	Тип армирования							
			T1	T2	T3	T4	T5	T6	T7	T8
C5-35	0,63	ШТ	8266,1	10178	11854	13803	14604	17395	19361	23233
		МЗ	13121	16155	18816	21910	23181	27612	30731	36878
C6-35	0,75	ШТ	9841	12117	14112	16432	17386	20709	23049	27658
		МЗ	13121	16155	18816	21910	23181	27612	30731	36878
C7-35	0,88	ШТ	11546	14217	16558	19281	20400	24298	27044	32452
		МЗ	13121	16155	18816	21910	23181	27612	30731	36878
C8-35	1	ШТ	12496	15386	17920	20866	22077	26297	29268	36878
		МЗ	12496	15386	17920	20866	22077	26297	29268	36878
C9-35	1,12	ШТ	13941	17175	19996	23317	18598	29134	32979	41303
		МЗ	12448	15335	17854	20819	22077	26013	29446	36878
C10-35	1,24	ШТ	15443	19001	22159	25829	27615	32970	36728	45728
		МЗ	12454	15323	17870	20830	22270	26589	29619	36878
C11-35	1,37	ШТ	16781	20857	24297	28341	30445	36331	40507	50523
		МЗ	12249	15224	17735	20687	22223	26519	29567	36878
C12-35	1,49	ШТ	19550	24071	26372	30792	33157	39605	44193	54948
		МЗ	13121	16155	17700	20666	22253	26581	29660	36878
C13-35	1,61	ШТ	21125	26010	30294	33680	36358	43317	48342	59373
		МЗ	13121	16155	18816	20919	22582	26905	30026	36878
C14-35	1,73	ШТ	22699	27949	32552	37904	39097	46644	52055	63799
		МЗ	13121	16155	18816	21910	22600	26962	30090	36878
C15-35	1,86	ШТ	24405	30049	34998	40752	43117	50034	55864	68593
		МЗ	13121	16155	18816	21910	23181	26900	30034	36878
C16-35	1,98	ШТ	25979	30049	37256	43381	74521	54671	59577	73018
		МЗ	13121	16155	18816	21910	37637	27612	30089	36878
C5-40	0,82	ШТ	10759	13247	15429	17966	19009	22642	25200	30240
		МЗ	13121	16155	18816	21910	23181	27612	30731	36878
C6-40	0,98	ШТ	12858	15832	18440	21472	22718	27060	30117	36140
		МЗ	13121	16155	18816	21910	23181	27612	30731	36878
C7-40	1,14	ШТ	14958	18417	21451	24977	26427	31477	35034	42041
		МЗ	13121	16155	18816	21910	23181	27612	30731	36878
C8-40	1,3	ШТ	17057	21002	24461	28483	30136	35895	39951	47941
		МЗ	13121	16155	18816	21910	23181	27612	30731	36878
C9-40	1,46	ШТ	19156	23587	27472	31988	33845	40313	44868	53842
		МЗ	13121	16155	18816	21910	23181	27612	30731	36878
C10-40	1,62	ШТ	21256	26172	30482	35494	37554	44731	49785	59742
		МЗ	13121	16155	18816	21910	23181	27612	30731	36878
C11-40	1,78	ШТ	23355	28757	33493	38999	41263	49149	54702	65642
		МЗ	13121	16155	18816	21910	23181	27612	30731	36878
C12-40	1,94	ШТ	25454	31341	36504	42505	44972	53567	59619	71543
		МЗ	13121	16155	18816	21910	23181	27612	30731	36878
C13-40	2,12	ШТ	27816	34249	32752	37545	40048	47183	52033	62213
		МЗ	13121	16155	15449	17710	18891	22256	24544	29346
C14-40	2,28	ШТ	29916	36834	42901	40322	43056	50784	56014	67038
		МЗ	13121	16155	18816	17685	18884	22273	24568	29402
C15-40	2,44	ШТ	32015	39419	45912	53460	46120	54390	60027	71843
		МЗ	13121	16155	18816	21910	18902	22291	24601	29444
C16-40	2,6	ШТ	34114	42004	48922	56965	60271	58072	64108	76723
		МЗ	13121	16155	18816	21910	23181	22335	24657	29509
C17-40	2,76	ШТ	36214	44589	51933	60471	63980	76209	84819	85517
		МЗ	13121	16155	18816	21910	23181	27612	30731	29509
C18-40	2,92	ШТ	38313	47174	54944	63977	67689	80626	89736	90474
		МЗ	13121	16155	18816	21910	23181	27612	30731	30984



Марка сваи	Размеры, мм					Масса, м
	b	L	l	l ₂	c	
C8-35T1...C8-35T7 C8-35B4...C8-35B7	350	8000	300	1600	2400	2,5
1800				2600	2,8	
2100		2900	3,1			
2300		3200	3,4			
2500		3500	3,7			
2700		3800	4,0			
2900		4100	4,3			
3100		4400	4,6			
3300		4700	4,9			

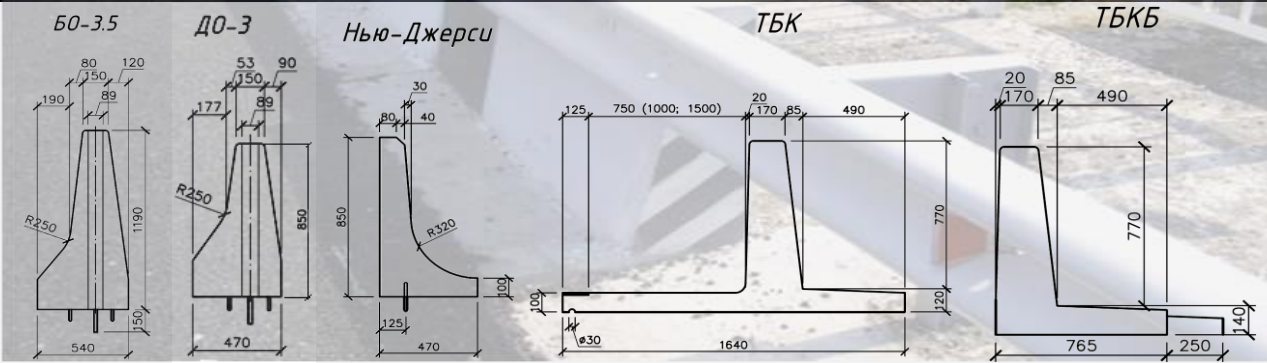
Марка сваи	Размеры, мм					Масса, м
	b	L	l	l ₂	c	
C13-40T3...C13-40T8 C13-40B4...C13-40B8	400	13000	350	2700	3800	5,3
2900				4100	5,7	
3100		4400	6,1			
3300		4700	6,5			
3500		5000	6,9			
3700		5300	7,3			

В таблице приведены "базовые" марки сваи.

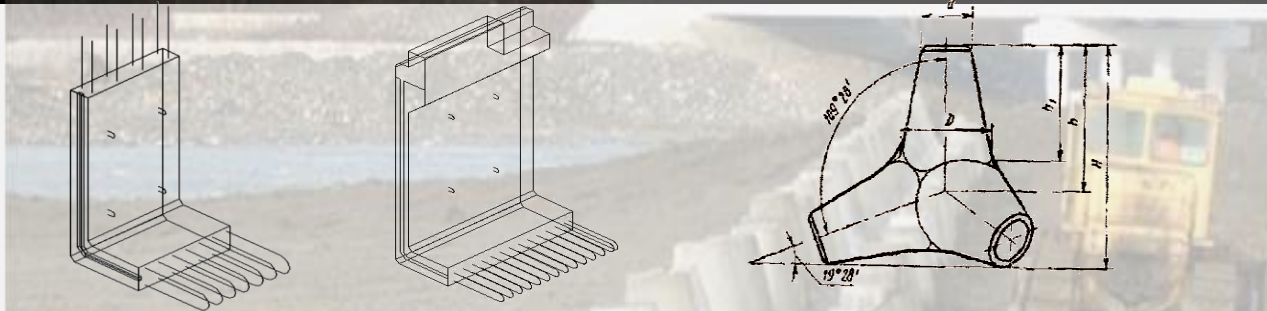
Исполнил	Матюкова	Сидор	3.500.1-1.93.1-1ПЧ
Проверил	Белога	Белоб	
Выдал	Ленинград	Ленинград	Свая CL-35T ; CL-35B ; CL-40T ; CL-40B
Тех	Бригадир	Бригадир	
Контроль	Григорьева	Григорьева	Ленинградпромтранс
Монтажные	Ткаченко	Ткаченко	

Стоимость изделия зависит от варианта конструкции в проекте и места доставки.

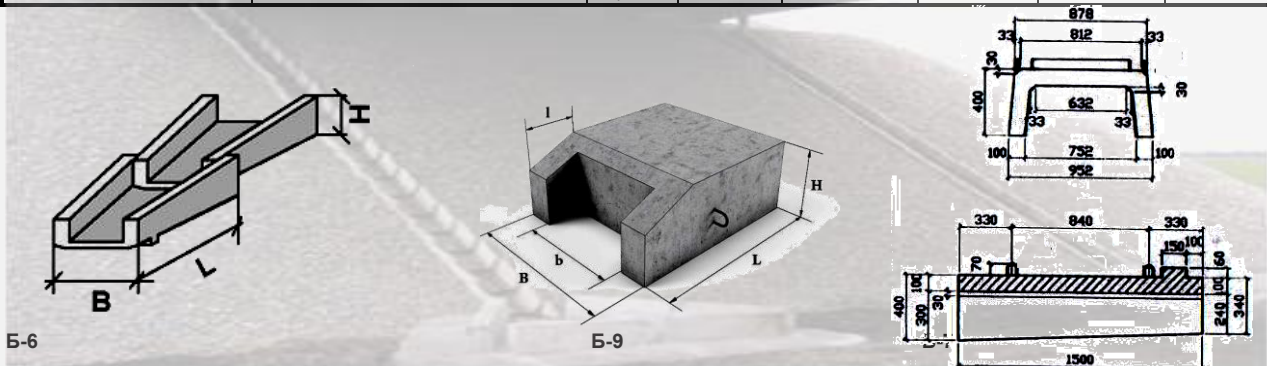
Серия типового проекта	Наименование конструкций	объем м3	Цена		габаритные размеры по бетону		
			1 м3 с НДС	за 1 шт с НДС	L - длина	B - ширина	H - высота
применительно к т.п. 3.503.1-81	Тротуар ТБК-0,75	1,01	28 787	29 075	3 000	1 640	890
	Тротуар ТБК-1,0	1,20	28 363	34 035	3 000	1 890	980
Росспецмостреконстр. р.п. 141-ТР-31	Тротуар ТБК-1,5	1,27	27 730	35 217	3 000	2 390	980
	Бордюр ТБКБ	0,825	33 327	27 495	3 000	810	980
12-ДО-ТУ 5899-002-2010	Блок ограждения ДО-3	0,98	26 818	26 281	3 000	470	850
	Блок ограждения БО-3,5	1,20	25 530	30 636	3 500	540	1 190
	Блок ограждения БО-3,0	1,20	25 587	30 704	3 000	540	1 190
	Блок ограждения Нью-Джерси	0,530	18 920	10 027	3 000	470	850



индивидуальный	Ригель Р-1,2,3	5,30	41 060	217 618	14 000	1 700	700
3.503.1-95	Стойка	3,60	47 328	170 381	9 000	800	500
3.501.1-165	Стойка	2,16	48 913	105 651	9 000	600	400
Элементы подземных переходов	Блок СТБ	2,81	30 766	86 451	2 500	1 800	250
	Блок СТЛ	1,57	32 320	50 743	2 800	2 100	250

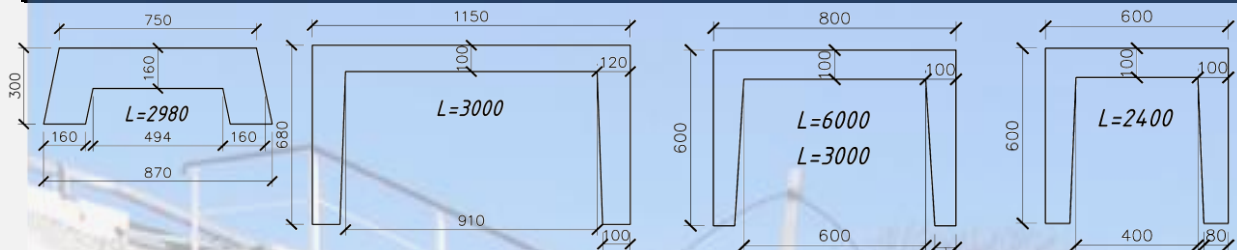


т.п. 3.503.1-41	Плита П-1-4	0,94	18 770	17 644	4 000	980	250
Союздорпроект	Плита П-1-5	0,66	24 286	16 029	3 000	1 000	620
	Плита П-1-6	1,70	19 319	32 842	6 000	980	300
	Плита П-1-8	3,06	19 309	59 085	8 000	980	400
т.п. 3.503.1-96	Плита П-400. 98.25-Т-А3	0,85	18 913	16 076	3 500	980	250
Союздорпроект под нагрузку	Плита П-400.124.25-Т-А3	1,08	18 038	19 481	3 500	1 240	250
	Плита П-600. 98.30-Т-А3	1,60	17 989	28 782	5 500	980	300
класса А11 и НК-80	Плита П-600.124.30-Т-А3	2,00	19 317	38 633	5 500	1 240	300
	Плита П-800. 98.40-Т-А3	2,90	18 470	53 563	8 000	980	400
	Плита П-800.124.40-Т-А3	3,70	18 056	66 807	8 000	1 240	400
под нагрузку класса А14 и Н14	Плита П-400. 98.25-Т-А3	0,85	30 713	26 106	3 500	980	250
	Плита П-400.124.25-Т-А3	1,08	29 292	31 635	3 500	1 240	250
	Плита П-600. 98.30-Т-А3	1,60	29 213	46 740	5 500	980	300
	Плита П-600.124.30-Т-А3	2,00	31 369	62 738	5 500	1 240	300
	Плита П-800. 98.40-Т-А3	2,90	29 994	86 982	8 000	980	400
	Плита П-800.124.40-Т-А3	3,70	29 322	108 490	8 000	1 240	400
ГОСТ 20425-75	Блок тетрапода Т-5	2,00	9 068	18 135	2 250	2 250	2 250
	Плита берегоукрепительная	0,12	12 675	1 521	1 000	1 000	120
индивидуальный	Куб	1,00	7 605	7 605	1 000	1 000	1 000
3.503.1-66	Блок зубоупора	0,24	8 775	2 106	1 000	600	400
	Блок упора бетонный Б-5	0,081	17 333	1 404	1 000	450	200
Союздорпроект	Блок упора бетонный Б-9	0,088	17 284	1 521	800	510	250
	Блок упора бетонный Б-9а	0,110	17 284	1 901	800	730	250
	Блок лотка телескоп. Б-6	0,022	37 227	819	520	540	250
	Блок лотка телескоп. Б-7	0,210	21 673	4 551	1 500	888	400



Стоимость изделия зависит от варианта конструкции в проекте и места доставки.

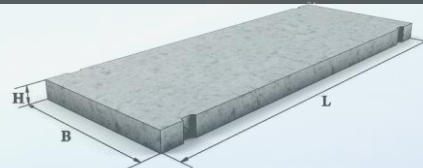
Серия типового проекта	Наименование конструкций	объем м ³	Цена 1 м ³ с НДС	Цена за 1 шт с НДС	габаритные размеры по бетону		
					L - длина	B - ширина	H - высота
	Лоток 300.115.68	0,730	15 222	11 112	3 000	1 150	680
	Лоток 600.80.60	1,020	18 786	19 162	6 000	800	600
	Лоток 300.80.60	0,510	16 156	8 240	2 980	800	600
	Лоток 240.60.60	0,360	16 607	5 978	2 400	600	600
	Лоток 298.87.30	0,510	13 677	6 975	2 980	870	300



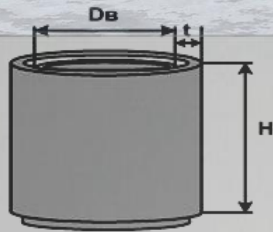
Севкавгипродорнии 3207-23-МП	Блок опоры лест.схода О-1	0,540	23 508	12 695	1 100	800	700
	Блок опоры лест.схода О-2	0,470	21 160	9 945	1 100	700	700
	Блок опоры лест.схода О-3	0,100	31 590	3 159	1 100	450	200
Союздорпроект 503-00-17	Косоур К-1	0,630	31 891	20 091	5 018	767	350
	Косоур К-2	0,720	31 870	22 947	6 700	768	350
	Ступени ПС-1	0,024	53 560	1 285	1 000	340	70
	Ступени ПС-2	0,036	53 058	1 910	1 500	340	70
	Ступени ПС-3	0,054	57 253	3 092	2 250	340	70
	Площадка П-1	0,105	40 717	4 275	1 000	1 500	70
	Площадка П-2	0,158	39 890	6 303	1 500	1 500	70
	Площадка П-3	0,354	31 914	11 297	2 250	2 250	70
	Опорная плита ОП-1	0,188	34 407	6 469	1 150	500	250
Опорная плита ОП-2	0,280	25 576	7 161	1 900	500	250	
элементы благоустройства автомобильных мостов применительно к т.п. 3.503.1-96 Союздорпроект	Косоур лест. сходов КЛ495.210	0,390	31 895	12 439	4 950	1 000	200
	Косоур лест. сходов КЛ535.210	0,420	30 512	12 815	5 350	1 000	200
	Косоур лест. сходов КЛ615.270	0,500	31 220	15 610	6 150	1 000	200
	Косоур лест. сходов КЛ655.270	0,520	31 303	16 278	6 550	1 000	200
	Площадка лест.сходов ПЛ75.75.7	0,040	49 770	1 991	750	750	70
	Площадка лест. сходов ПЛ150.75	0,080	49 830	3 986	1 500	750	70
	Площадка лест. сход ПЛ150.75.7	0,080	49 830	3 986	1 500	750	70
	Ступени лест. сходов СЛ75.35.7	0,019	50 262	955	750	350	70
	Ступени лест. сходов СЛ75.35.7-	0,019	50 223	954	750	350	70
	Ступенилест. сходов СЛ150.35.7	0,037	50 259	1 860	1 500	350	70
элементы благоустройства пешеходных мостов т.п. 3.501.1-165 Гипротрансмост	Ступени лест. сходов СЛ150.35.7	0,037	50 283	1 860	1 500	350	70
	Фундамент ленточный 10.12.2	0,350	11 352	3 973	1 200	100	20
	Фундамент Ф60.60.130	0,470	22 116	10 395	1 300	600	600
	Плита прохжей части	1,060	49 131	52 078	3 200	2 990	175
	Блок ригеля Р1 (Р2)	1,000	38 601	38 601	2 400	1 150	400
	Блок ригеля Р3 (Р4)	1,600	39 156	62 650	2 400	1 800	400
	Блок ригеля Р5	0,500	40 691	20 345	1 800	800	400
	Блок ригеля Р1-Б (Р2-Б)	1,400	39 854	55 796	3 300	1 150	400
	Блок ригеля Р3-Б (Р4-Б)	2,200	41 749	91 848	3 300	1 800	400
	Блок стойки С200-2	0,480	42 387	20 346	2 000	600	400
элементы благоустройства пешеходных мостов	Блок стойки С350-2	0,840	40 806	34 277	3 500	600	400
	Блок стойки С500-2	1,200	40 167	48 201	5 000	600	400
	Блок стойки С550-2	1,300	40 470	52 611	5 500	600	400
	Блок стойки С650-2	1,600	39 328	62 924	6 500	600	400
	Блок стойки С900-2	2,200	39 301	86 461	9 000	600	400
	Блок стойки С950-2	2,300	39 516	90 887	9 500	600	400
	Блок стойки С900-1	2,200	46 495	102 289	9 000	600	400
	Блок стойки С950-1	2,300	46 781	107 596	9 500	600	400
	Блок фундамента Ф1	4,000	19 284	77 136	2 700	2 400	1 300
	Блок фундамента Ф2	6,500	20 597	133 883	3 700	2 700	1 300
т.п. 3.501.1-165 Гипротрансмост	Блок ростверка ПР1	3,400	19 907	67 685	3 100	3 100	700
	Блок ростверка ПР2	4,100	19 862	81 436	3 800	3 100	700
	Блок насадки Н1	0,870	21 889	19 044	1 900	850	700
	Блок фундаментной плиты ФП1	7,500	13 896	104 218	5 000	3 000	500
	Блок распорки ЛР1	0,070	21 093	1 477	1 000	330	200
	Блок косоура ЛБ12-1 (1Н; 2; 2Н)	1,200	33 299	39 959	11 100	1 100	350
	Блок косоура ЛБ10-1 (1Н; 2; 2Н)	1,100	33 574	36 931	9 700	1 000	350
	Блок косоура ЛБ12-3 (3Н)	0,320	33 409	10 691	5 500	550	180
	Блок косоура ЛБ10-3 (3Н)	0,280	30 938	8 663	4 800	550	180
	Блок лестничной площадки ЛП1	0,130	29 606	3 849	2 200	320	210
Блок лестничной площадки ЛП2	0,400	19 969	7 987	3 200	570	210	
Блок лестничной площадки ЛП3	0,340	21 898	7 445	2 200	940	210	
Блок лестничной площадки ЛП4	0,490	20 962	10 271	3 200	940	210	
Блок лестничной площадки ЛП5	0,630	19 116	12 043	2 200	1 640	210	
Блок лестничной площадки ЛП6	0,910	18 006	16 385	3 200	1 640	210	
Блок лестничного марша ЛМ1	0,550	31 793	17 486	3 200	1 350	210	
Блок лестничного марша ЛМ2	0,380	31 910	12 126	2 200	1 350	210	
Блок лестничного марша ЛМ3	0,690	31 413	21 675	3 200	1 670	210	
Блок лестничного марша ЛМ4	0,470	32 729	15 383	2 200	1 670	210	
Блок лестничного марша ЛМ5	0,830	31 161	25 863	3 200	1 990	210	
Блок лестничного марша ЛМ5	0,570	31 230	17 801	2 200	1 990	210	
Блок лестничного марша ЛМ7	0,280	35 310	9 887	3 200	710	210	

Стоимость изделия зависит от варианта конструкции в проекте и места доставки.

Серия типового проекта	Наименование конструкций	объем м3	Цена		габаритные размеры по бетону		
			1 м3 с НДС	за 1 шт с НДС	L - длина	B - ширина	H - высота
	Насадка 1-БН-40-1-3	1,25	25 576	31 970	4 000	900	400
3.503.1-79	Насадка 2-БН-40-2-3	2,05	23 400	47 970	4 000	1 500	400
Гипродор НИИ	Насадка 3-БН-60-1-1(2)	3,22	22 937	73 856	6 000	1 200	500
Воронежский филиал	Насадка 4-БН-40-1-3	1,73	23 982	41 488	4 000	1 200	400
	Насадка 5-БН-60-1-1(2)	3,23	22 907	73 991	6 000	1 500	400
	Насадка 6-БН-60-1-1(2)	3,22	22 681	73 031	6 000	1 200	500



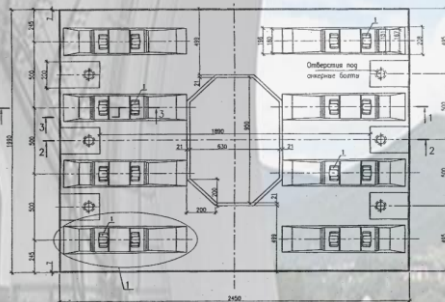
т.п. 3.503.1-93	Плита дорожная ПД-3-1,75	0,89	24 978	22 230	3 000	1 750	170
Союздорпроект	Плита 1П30.18-30	0,88	13 363	11 760	3 000	1 750	170
ГОСТ 21924.0-84	Плита 2П30.18-30	0,88	11 115	9 781	3 000	1 750	170
	Плита гибкого тюфяка	0,20	13 163	2 633	1 000	1 000	200
	Плита парапета	0,025	28 080	702	1 000	500	50
	Блок шкафной стенки	0,67	35 537	23 810	6 000	2 400	400
	Блок открылка	0,62	28 306	17 550			
	Лежень Л 330.63.50-ТАЗ	1,00	21 763	21 763	330	63	50
3.503.1-96	Лежень Л 380.63.50-ТАЗ	1,15	21 636	24 881	380	63	50
	Лежень Л 465.63.50-ТАЗ	1,41	21 058	29 691	465	63	50
выпуск 1-2	Лежень Л 480.63.50-ТАЗ	1,45	21 057	30 533	480	63	50
	Лежень Л 565.63.50-ТАЗ	1,70	20 739	35 257	565	63	50
рабочие чертежи	Блок карниза БК-299	0,42	20 363	8 552	2 990	400	600
	Блок карниза БК-177	0,21	21 923	4 604	1 570	400	600
Серия 3.900-3	Кабельный колодец ККС-2	0,80	14 625	11 700	1 200	950	750
	Кольцо ж/б	0,30	13 650	4 095	1 000	1 000	100
	Плита колодца	0,16	23 111	3 744	1 500	1 500	140



рабочие чертежи	Плита забора	0,80	13 894	11 115	3 000	2 500	200
	Стакан забора	0,38	9 853	3 744	940	940	600



т.п. 2388-1880 КЖ ВР Ленметрогипротранс	Рама ж.д. МГР-Т4М-1520-АРС-4	1,10	39 613	43 574	1990	2450	185
--	------------------------------	------	--------	--------	------	------	-----



ГОСТ 13579-78	Блок ФБС-24.3.6	0,41	4 121	1 673	2 380	300	580
	Блок ФБС-24.4.6	0,54	4 072	2 211	2 380	400	580
	Блок ФБС-24.5.6	0,68	3 929	2 668	2 380	500	580
	Блок ФБС-24.6.6	0,82	3 876	3 159	2 380	600	580

На сегодняшний день на заводе существует отдел "Новые технологии", который способен рассмотреть и изготовить любые индивидуальные изделия. Для оформления заявки, необходимо направить техническую документацию по электронной почте mgbk-3@mail.ru. Изучив представленную документацию, наши менеджеры в самые кратчайшие сроки свяжутся с Вами для обсуждения технических деталей и стоимости выполнения Вашего заказа.



Общество с ограниченной ответственностью
"Усть - Лабинский завод МЖБК"

Отдел продаж 8918 350 46 86

ИНН 2373002935, КПП 237301001, ОГРН 1122373002839

юр./факт адрес: 352300, г. Усть - Лабинск, ул. Кавказская, 31

Банковские реквизиты: № 8619 СБЕРБАНКА РОССИИ г. Краснодар,

р/с 40702810930000000400, к/с 30101810100000000602, т./ф.: +7 (86135) 4 19 57

www.mgbk.su

ПРАЙС - ЛИСТ на бетон, раствор, доставку от "10" апреля 2017г.

Наименование	Номенклатура	Ед. изм.	Цена за 1 м3 с НДС		
			Мостовой бетон	Товарный бетон	
				Тяжелый	Легкий
ГОСТ 26633-91 бетоны тяжелые и мелкозернистые	Бетон В-7,5 (М-100)	м3	3 900	2 850	2 450
	Бетон В-10 (М-150)	м3	4 160	3 000	2 600
	Бетон В-15 (М-200)	м3	4 810	3 150	2 750
	Бетон В-20 (М-250)	м3	5 070	3 350	2 900
	Бетон В-22,5 (М-300)	м3	5 200	3 600	3 050
	Бетон В-25 (М-350)	м3	5 720	3 750	3 200
	Бетон В-27,5 (М-350)	м3	5 980	3 900	3 350
	Бетон В-30 (М-400)	м3	6 240	4 100	3 500
	Бетон В-35 (М-450)	м3	6 630	4 300	3 650
	Бетон В-40 (М-550)	м3	7 540	4 450	3 800
	Бетон В-45 (М-600)	м3	8 450	4 450	3 800
Бетон В-50 (М-700)	м3	9 380	4 600	3 950	

ГОСТ 28013-98 растворы строительные	Раствор В-7,5 (М-100)	м3	3 900	2 950	2 550
	Раствор В-12,5 (М-150)	м3	4 160	3 100	2 700
	Раствор В-15,0 (М-200)	м3	4 810	3 250	2 850
	Раствор В-22,5 (М-300)	м3	5 200	3 700	3 150
	Раствор В-25,0 (М-350)	м3	6 630	3 850	3 300

Доставка автобетоносмесителем КАМАЗ - 6520 объем бочки 9 м3	По городу в пределах 10 км	рейс		2 000	
	до 15 км	рейс		2 300	
	до 20 км	рейс		2 600	
	до 25 км	рейс		3 000	
	до 30 км	рейс		3 500	
	до 35 км	рейс		4 000	
	до 40 км	рейс		4 400	
	до 45 км	рейс		4 800	
	до 50 км	рейс		5 300	
	до 55 км	рейс		5 800	
	до 60 км	рейс		6 300	
	до 70 км	рейс		6 800	
	до 70 км	рейс		7 300	

Бесплатное время разгрузки миксера - 1 час, дополнительное время, считается временем простоя и оплачивается из расчета 800 рублей за час.

ООО "Усть - Лабинский завод МЖБК" предлагает Вам услуги на перевозку балок в г. Симферополь, г. Севастополь по предварительным ценам включая НДС, расходы на паромную переправу и возврат тары :

Наименование	Кол-во	Вес, т.	Авто доставка	Ж.д. доставка
Балка Б1800.140.123	1	25	240 000	225 000
Балка Б2100.140.123	1	30	260 000	230 000
Балка Б2400.140.123	1	35	365 000	240 000
Балка Б2800.140.123	1	45	570 000	570 000
Балка Б3300.140.153	1	50	630 000	580 000
Сборный железобетон	1	1	5 450	-

ООО "Усть - Лабинский завод МЖБК" предлагает Вам услуги на перевозку балок в г. Ставрополь, г. Изобильный, г. Черкесск по предварительным ценам включая НДС, расходы на возврат тары :

Наименование	Кол-во	Вес, т.	Авто доставка	Ж.д. доставка
Балка Б1800.140.123	1	25	110 000	85 000
Балка Б2100.140.123	1	30	120 000	95 000
Балка Б2400.140.123	1	35	160 000	120 000
Балка Б2800.140.123	1	45	260 000	215 000
Балка Б3300.140.153	1	50	310 000	250 000
Сборный железобетон	1	1	1 900	-

Директор ООО "Усть - Лабинский завод МЖБК"

mgbk.su



А.А.Марушно